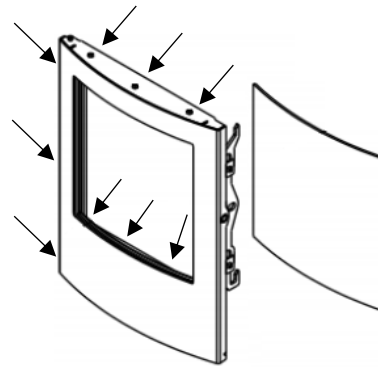


RECYCLING- UND ENTSORGUNGSANLEITUNG: KAMINOFEN VICO

SCHRITT 1: DEMONTAGE SCHEIBE

Material: Glaskeramik

Lösen Sie beide Scheibehalteleisten oben und unten (jeweils 3 Schrauben).
Nun lösen Sie die 3 Schrauben auf der Innenseite.
Dann lässt sich die Scheibe vorsichtig von der Stahltür abziehen.



SCHRITT 2: DEMONTAGE DICHTUNGEN

Material: Glasfaser

Die Scheiben- und Türdichtungen können abgezogen werden.

SCHRITT 3: FEUERROST

Material: Guss

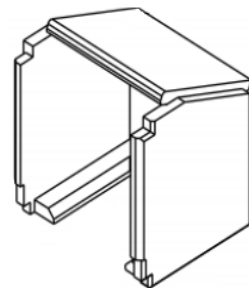
Das Feuerrost lässt sich ohne Werkzeugeinsatz herausnehmen.



SCHRITT 4: DEMONTAGE BRENNRAUMAUSKLEIDUNG

Material: Thermo-Beton / Vermiculite

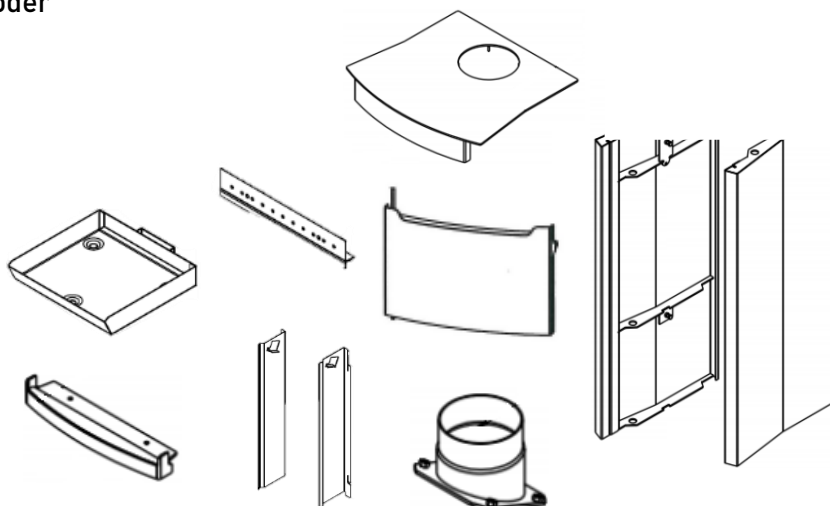
Die einzelnen Schamotte lassen sich ohne
Werkzeugeinsatz herausnehmen.



SCHRITT 5: KORPUS & CO.

Material: Stahl, Stahl lackiert

Alle übrigbleibenden Komponenten
bestehen aus Stahl, Edelstahl oder
lackiertem Stahlblech.



BITTE WIE FOLGT ENTSORGEN:

GLASKERAMIK:

Wertstoff- oder Recyclinghof

GLASFASER:

Wertstoff- oder Recyclinghof

GUSS:

Wertstoff- oder Recyclinghof

STAHL, STAHL LACKIERT; EDELSTAHL:

Wertstoff- oder Recyclinghof

STEINVERKLEIDUNG:

Wertstoff- oder Recyclinghof

THERMO-BETON / VERMICULITE:

Baustellen-Restabfälle auf
der Müllumladestation