

Bedienungsanleitung Kaminofen Linz



- DIESES PRODUKT EIGNET SICH NICHT ALS HAUPTHEIZGERÄT!

BARTZ – Qualität seit 1897



Sehr geehrter Kunde,

sicher haben Sie sich die Entscheidung beim Kauf Ihres neuen Kaminofens nicht leicht gemacht: Ein gutes, zur Einrichtung passendes Design, eine dem Wärmebedarf angepasste Heizleistung, eine saubere, umweltschonende Verbrennungstechnik und nicht zuletzt natürlich ein angemessener Preis waren wichtige Kriterien, die es in Einklang zu bringen galt.

Sie haben sich für einen BARTZ Kaminofen entschieden. Offensichtlich sind wir Ihren berechtigten Ansprüchen gerecht geworden. Vielen Dank für Ihr Vertrauen.

Wir haben unser Möglichstes getan, damit die Freude an Ihrem neuen Kaminofen lange ungetrübt bleibt. Hochwertige Materialien, eine saubere Verarbeitung und ständige Kontrollen des Produktionsablaufes sind beste Voraussetzungen für eine lange Lebensdauer.



Sie können zu einer ungetrühten Freude mit Ihrem BARTZ Kaminofen beitragen. Lesen Sie diese Anleitung sorgfältig. Beachten Sie alle Hinweis und Ratschläge. Falsche Bedienung, ungeeignete Brennstoffe, Überlastung während des Betriebs oder mangelnde Pflege führen schnell zu Schäden, die durch die Gewährleistung leider nicht abgedeckt sind. Achten Sie insbesondere auf die Sicherheitshinweise in dieser Anleitung. So können Sie mögliche Gefahren erkennen und Schäden vermeiden.

Wir wünschen Ihnen viel Freude mit Ihrem neuen BARTZ Kaminofen und angenehme, behagliche Stunden vor knisterndem Feuer.

Ihr BARTZ - WERKE - Team

Inhaltsverzeichnis

| | |
|---|---------|
| Vorwort | 2 |
| Inhaltsverzeichnis | 3 |
| Bei Lieferung Ihres Kaminofens | 4 |
| Der richtige Aufstellort | 4 |
| Der Schornstein | 5 |
| Anschluss an den Schornstein | 5 |
| Kriterien, die zu Funktionsstörungen Ihres Kaminofens führen können | 6 |
| Schornsteinbrand | 7 |
| Montage | 7 |
| Wichtige Hinweise für den Anschluss | 7 |
| Sicherheitshinweise | 8 |
| Bedienungsanleitung | 9 |
| Geeignete Brennstoffe | 9 |
| Holz, unser Brennstoff | 9 |
| Scheitholz | 9 |
| Aufbereitung/Lagerung | 10 |
| Braunkohlebriketts | 10 |
| Brennstoffmengen | 11 |
| Funktion des Ofens | 12 |
| Das erste Anheizen | 13 |
| Der richtige Betrieb | 14 |
| Betrieb in der Übergangszeit | 14 |
| Umweltschutz | 15 |
| Wartung | 15 |
| Reinigung und Pflege | 15 - 17 |
| Technische Informationen | 18 |
| Wandabstände | 19 |
| Nennwärmeleistung | 20 |
| Wärmeleistungsbereich | 20 |
| Verbrennungsluftregelung | 21 |
| Anheizen | 21 |
| Maximale Heizleistung | 21 |
| Außenluftanschluss | 22 |
| Recycling- und Entsorgungsanleitung | 23-24 |
| Garantie/Gewährleistung | 25 |
| Anlage: technische Dokumentation | 26-27 |

BEI ANLIEFERUNG IHRES KAMINOFENS

Bitte prüfen Sie sorgfältig, ob der Kaminofen in einem einwandfreien Zustand ist. Achten Sie besonders auf mögliche Transportschäden, insbesondere an der Glasscheibe, an der Brennkammer- oder der Steinverkleidung.

Bitte weisen Sie den Transporteur unverzüglich auf erkannte Transportschäden hin und informieren Sie hierüber auf jeden Fall vor Inbetriebnahme des Kaminofens Ihren Fachhändler.

Ursache von Schäden an Glasscheiben und Brennkammerverkleidungen nach Inbetriebnahme des Kaminofens sind fast immer auf Überlastung oder falsche Bedienung zurückzuführen. In diesen Fällen ist eine Inanspruchnahme der Gewährleistung nicht möglich.

DER RICHTIGE AUFSTELLORT

- Wählen Sie den Aufstellort für Ihren Kaminofen so, dass ein problemloser Anschluss an den Schornstein möglich ist. Die genauen Vorschriften müssen vor der Montage des Kaminofens bei dem zuständigen, örtlichen Bezirksschornsteinfegermeister eingeholt und berücksichtigt werden.
- BARTZ Kaminöfen sind üblicherweise mit einem Wechselstutzen ausgestattet (außer die Modelle: Bern, Vico und Zermatt), der den Anschluss des Ofenrohres sowohl oben als auch hinten möglich macht (siehe Datenblatt „technische Informationen“). Ihr Kaminofen ist in der Regel für den Anschluss „oben“ vorbereitet. Falls Sie eine andere als die vorbereitete Anschlussweise wünschen, tauschen Sie bitte den Anschlussstutzen gegen den Verschlussdeckel aus. Wichtig dabei ist, dass die nicht benötigte Anschlussöffnung fest durch den Verschlussdeckel abgedichtet ist.
- Am Aufstellort muss der Boden eben und waagrecht sein. Prüfen Sie bitte vor der Montage die Tragfähigkeit der Unterkonstruktion.
- Bartz-Kaminöfen strahlen keine Hitze nach unten zum Boden ab. Allerdings muss der Funkenschutz aus einem feuerfesten, nicht brennbaren Material bestehen (z.B. Fliesen, Unterleg- oder Vorlegeplatte), welcher Ihren Kaminofen nach vorne um 50 cm und seitlich um 30 cm, gemessen ab Feuerraumtür, überragen muss. Sprechen Sie dies bitte vorher mit Ihrem zuständigen Bezirksschornsteinfeger ab.
- Ihr Kaminofen und auch das Verbindungsstück (Kaminrohr) müssen hinten und seitlich Sicherheitsabstände zu brennbaren Materialien sowie zu tragenden Stahlbetonwänden einhalten. Die notwendigen Sicherheitsabstände für Ihren Kaminofen entnehmen Sie bitte dem Datenblatt „technische Informationen“ oder dem an der Rückwand angebrachten Typenschild.
- Achten Sie darauf, dass sich im Strahlungsbereich der Glasscheibe (Abstand siehe „technische Informationen“) keine hitzeempfindlichen oder gar brennbaren Einrichtungsgegenstände befinden.

DER SCHORNSTEIN

Der Kaminofen funktioniert nach einem einfachen physikalischen Prinzip: Warme Gase steigen nach oben. So ziehen die heißen Rauchgase des Kaminofens durch den Schornstein nach oben und gleichzeitig strömt Verbrennungsluft aus dem Raum oder bei Kaminöfen mit Außenluftanschluss überwiegend von außen in die Brennkammer nach. Der Schornsteinzug ist also der „Motor“ eines jeden Kaminofens. Der Querschnitt des Schornsteins, seine Höhe und auch die Isolierung beeinflussen diesen Zug ebenso wie die Außentemperatur.

Jeder Kaminofen hat seine besonderen Eigenschaften: Rauchgasumlenkungen erhöhen den Wirkungsgrad, bedeuten aber Widerstände. Rauchgastemperaturen und -mengen differieren zwischen einzelnen Kaminofenmodellen. Jeder Kaminofen stellt also seine besonderen Ansprüche an den Schornstein. So kann es durchaus passieren, dass ein guter Kaminofen und ein funktionierender Schornstein nicht zusammen passen. Schornstein und Kaminofen müssen aufeinander abgestimmt sein. Fragen Sie deshalb einen Fachmann oder Bezirksschornsteinfegermeister, ob Ihr Kaminofen auch zu Ihrem Schornstein passt.

ANSCHLUSS AN DEN SCHORNSTEIN

Der geplante Anschluss eines Kaminofens an den Schornstein muss dem zuständigen Bezirksschornsteinfegermeister angezeigt werden, da dieser die Abnahme Ihrer Feuerungsanlage durchführt. Er berät Sie auch über die baurechtlichen nationalen und europäischen Normen sowie örtlichen Vorschriften und prüft die Tauglichkeit sowie die Kompatibilität Ihres Schornsteines mit einem Kaminofen.

BARTZ Kaminöfen sind grundsätzlich nach Bauart 1 geprüft und haben eine selbstschließende Feuerraumtür. Sie dürfen an einen bereits belegten, dafür geeigneten Schornstein angeschlossen werden.

Die notwendigen Bauteile zum Anschluss Ihres Kaminofens an den Schornstein gehören nicht zum Lieferumfang des Kaminofens. Diese Bauteile erhalten Sie beim einschlägigen Fachhandel. Den Durchmesser des Anschlussstutzens Ihres BARTZ Kaminofens entnehmen Sie bitte dem beigefügten Datenblatt „Technische Informationen“. Zu den Kaminöfen passen Rauchrohre nach EN 1856-2. Beachten Sie unbedingt die notwendigen Sicherheitsabstände des zu montierenden Rauchrohrs zu brennbaren Materialien.

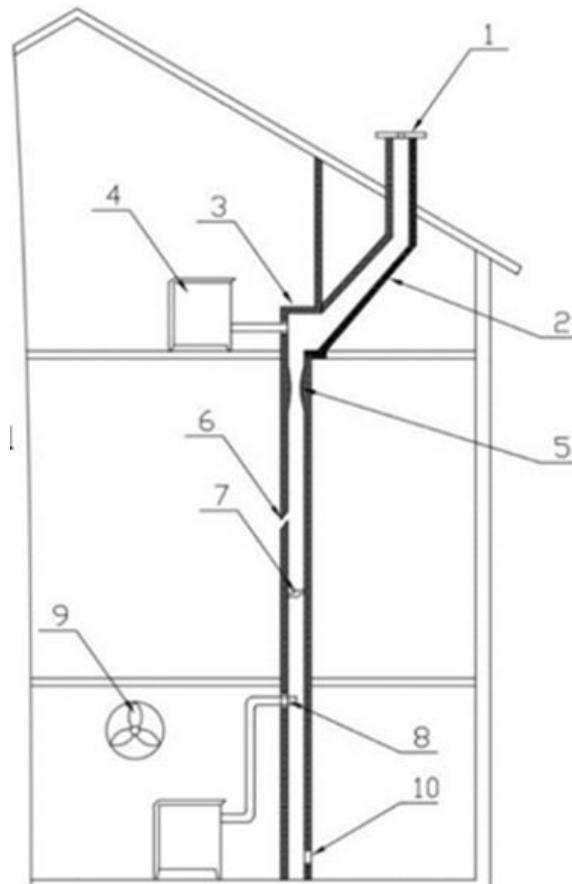
Kaminöfen sind moderne, technisch komplexe Geräte. Eine einwandfreie und vor allem sichere Funktion erhalten Kaminöfen nur, wenn sie unter Einhaltung aller Fachregeln und Vorschriften an den Schornstein angeschlossen werden.



Wir empfehlen Ihnen deshalb, den Anschluss Ihres Kaminofens an den Schornstein von einem Fachmann durchführen zu lassen.

KRITERIEN, DIE ZU FUNKTIONSTÖRUNGEN IHRES KAMINOFENS FÜHREN KÖNNEN

1. Die Schornsteinoberkante liegt unter der Firstoberkante
2. Zu große Neigung
3. Scharfer Richtungswechsel
4. Ofen oder andere Geräte an den gleichen Schornstein angeschlossen
5. Ausragungen im Schornstein
6. Risse
7. Fremdkörper oder Rußansammlungen
8. Zu tief hineinragendes Rauchrohr
9. Ventilator, Dunsthaube oder ähnliches, welches zu Unterdruck im Raum führt
10. Schwach dichtende oder offene Reinigungsöffnung



SCHORNSTEINBRAND



Sollte es zu einem Schornsteinbrand kommen, so unternehmen Sie bitte in keinem Fall Löschversuche (schon gar nicht mit Wasser). Bitte umgehend die Feuerwehr alarmieren.

MONTAGE

Wichtige Hinweise für den Anschluss:

- Die Schornsteinbemessung erfolgt nach EN 13384, Teil 1 und 2.
- Beachten Sie DIN 18160.
- Der Mindestförderdruck ist in dem Datenblatt „Technische Informationen“ angegeben. Der maximale Förderdruck beträgt 20 Pa. Über 20 Pa ist eine Förderdruckbegrenzung vorzunehmen.
- Alle Rauchrohranschlüsse müssen dicht sein.
- Das Rauchrohr darf nicht in den Schornstein hineinragen.
- Anschlüsse verschiedener Feuerstätten dürfen im Schornstein nicht auf gleicher Höhe bzw. gegenüber liegen. Der Mindestabstand beträgt 40 cm.
- Beim Anschluss oben am Kaminofen sind die Sicherheitsabstände zu brennbaren Decken sowie Deckenverkleidungen zu beachten.

Die notwendigen Maße und technischen Daten für den Schornsteinanschluss entnehmen Sie bitte dem beigefügten Datenblatt „Technische Informationen“.

MONTAGE

Vor Inbetriebnahme bitte unbedingt lesen!

Sicherheitshinweise:

- Lesen Sie diese Bedienungsanleitung sorgfältig weiter, um sich vorher über die sichere Handhabung des Kaminofens zu unterrichten.
- Beachten Sie bei Aufstellung, Anschluss und Betrieb unbedingt alle nationalen und europäischen Normen, örtlichen und baurechtlichen Vorschriften und feuerpolizeilichen Bestimmungen. Im Zweifel fragen Sie bitte Ihren Fachhändler und den Bezirksschornsteinfeger.
- Überprüfen Sie noch einmal, ob der Kaminofen vorschriftsmäßig an den Schornstein angeschlossen ist.
- Die Oberflächen Ihres Kaminofens werden bei Betrieb sehr heiß. Achten Sie besonders auf spielende Kinder, Menschen mit Behinderungen und Haustiere!
- Achten Sie darauf, dass während des Betriebes keine brennbaren Materialien in der Nähe des Ofens oder auf dem Ofen liegen.
- Halten Sie Ihre Brennraumbür stets verschlossen, auch wenn der Kaminofen nicht in Betrieb ist. (Ausnahme: Beim ersten Anheizen, allerdings nur unter Aufsicht!).
- Vermeiden Sie eine Überlastung Ihres Kaminofens durch zu hohe Brennstoffmengen, da Sie Ihrem Kaminofen und Schornstein schaden können und alle Gewährleistungsansprüche verlieren.
- Verwenden Sie niemals Spiritus, Benzin oder andere feuergefährliche und nicht zugelassene Substanzen zum Anzünden des Kaminofens.
- Achten Sie darauf, dass die Konvektionsöffnungen stets frei sind.
- Im Strahlungsbereich Ihres Kaminofens dürfen sich im Umkreis der Glasscheibe innerhalb von 140 cm keine Gegenstände aus brennbaren Stoffen befinden.
- Schieben Sie den Aschekasten stets völlig ein bzw. halten Sie die Aschekastentür immer geschlossen.
- Sorgen Sie beim Betrieb Ihres Kaminofens für ausreichende Frischluftzufuhr. Ihr Ofen verbraucht etwa 4 m³ Luft für das Abbrennen von 1 kg Holz!
- Beachten Sie, dass eine Dunstabzugshaube, die im gleichen oder in angrenzenden Räumen betrieben wird, einen Unterdruck im Raum erzeugt. Das kann zum Austreten von Rauchgasen in den Aufstellraum führen. Lassen Sie einen Fensterkontaktschalter zur Dunstabzugshaube installieren. Besprechen Sie dies mit Ihrem zuständigen Bezirksschornsteinfeger.
- Entnehmen Sie keine heiße Asche. Lagern Sie Asche nur in feuersicheren, nicht brennbaren Behältern. Diesen Behälter niemals auf brennbare sowie temperaturempfindliche Flächen stellen.
- Benutzen Sie bei der Bedienung Ihres Kaminofens immer den beigeliegenden Wärmeschutzhandschuh.
- Beachten Sie die in dem Datenblatt „Technische Informationen“ und auf dem Typenschild angegebenen Sicherheitsabstände zu brennbaren und schützenswerten Gegenständen.

BEDIENUNGSANLEITUNG

Geeignete Brennstoffe:

Die für den Betrieb Ihres BARTZ Kaminofen geeigneten und zugelassenen Brennstoffe entnehmen Sie bitte dem Datenblatt „technische Informationen“ oder dem an der Rückwand angebrachten Typenschild.

Holz, unser Brennstoff:

Scheitholz ist aus vielen Gründen ein wichtiger Rohstoff und Energieträger. Holz ist ein nachwachsender Rohstoff, der direkt bei uns vor der Haustür wächst. Unsere Wälder werden nachhaltig bewirtschaftet, d.h. dass im selben Zeitraum mindestens so viel Holz nachwächst, wie geerntet bzw. verbrannt wird. Egal, ob das Holz langsam verrottend im Wald liegt oder verheizt wird, es gibt nur die CO₂-Menge ab, die der Baum vorher aufgenommen hat. Holz ist deutlich preiswerter als Heizöl oder Erdgas. Außerdem ist ein holzbefuehrter Kaminofen die effektivste Möglichkeit, die stetig steigenden Heizkosten massiv zu senken.

Scheitholz:

Wichtig ist, dass Sie nur trockenes Holz verwenden. Scheitholz erreicht nach einer geeigneten Lagerung von 1,5 - 2,5 Jahren im Freien eine Restfeuchtigkeit von 15% - 19% und ist dann am besten zur Verbrennung geeignet. Um die Restfeuchte im Holz feststellen zu können, verwenden Sie zur Messung ein handelsübliches Holzfeuchtemessgerät. Je mehr Wasser das Holz noch enthält, umso mehr Energie muss für dessen Verdampfung bei der Verbrennung aufgewendet werden. Das bedeutet: Je feuchter das Holz ist, desto niedriger sein Heizwert.

Frisch geschlagenes Holz hat einen sehr hohen Feuchtigkeitsgrad und brennt deshalb schlecht. Der Heizwert ist gering, die Umwelt wird stark belastet. Außerdem können die erhöhten Kondensat- und Teerbelastungen der Rauchgase zu Versottungen im Kaminofen oder im Schornstein führen und die Glasscheiben verschmutzen schnell.

Der Heizwert von Holz differiert auch sehr stark zwischen den einzelnen Holzarten. Auf das Holzgewicht bezogen, liegt der Heizwert von Weichhölzern wie z.B. Fichte, Kiefer oder Tanne deutlich höher als der von Harthölzern wie z.B. Birke, Eiche oder Buche. Harthölzer haben jedoch bezüglich des Holzvolumens einen höheren Heizwert als Weichhölzer.

Die nachstehende Tabelle zeigt den Heizwert von verschiedenen Hölzern:

| Hartholz | kW h/kg | Weichholz | kW h/kg |
|----------|---------|-----------|---------|
| Birke | 4,30 | Fichte | 4,50 |
| Eiche | 4,20 | Kiefer | 4,40 |
| Buche | 4,00 | Tanne | 4,50 |

Weichholz brennt gegenüber Hartholz schneller und unter Entwicklung höherer Temperaturen ab, dies ist im Wesentlichen durch den höheren Harzgehalt begründet. Für Heizzwecke ist meist eine langsamere, dafür nachhaltigere Wärmeentwicklung erwünscht. Letztlich entscheidet der Anwendungszweck darüber, welche Holzarten sich besser eignen. Hartholz verbrennt etwas langsamer und bietet dadurch einen längeren Zeitraum Heizenergie, was beim Heizen über Nacht wichtig sein kann. Das schnellere Verbrennen des Weichholzes mit der schnelleren Energieabgabe bietet höhere Temperaturen auf kürzere Zeit, was beim Anheizen eines abgekühlten Raumes idealer erscheint.

Aufbereitung/Lagerung:

Holz braucht eine Zeit zum Austrocknen. Nach ca. 1,5 – 2,5 Jahren hat Holz, bei richtiger Lagerung, eine Restfeuchte von unter 19% - es ist „lufttrocken“.

Dazu noch einige Tipps:

- Lagern Sie das Holz zersägt und gespalten. Dadurch ist eine rasche Trocknung gewährleistet.
- Stapeln Sie Ihr Brennholz an einem luftigen, vor Regen geschützten, sonnigen Ort.
- Lassen Sie zwischen den einzelnen Holzstößen einen Spalt Abstand, damit die durchströmende Luft die Feuchtigkeit mitnehmen kann.
- Decken Sie Ihr Holz nicht mit Plastik ab. Die Feuchtigkeit kann sonst nicht entweichen.
- Stapeln Sie frisches Holz nicht im Keller, da es dort wegen der geringen Luftbewegung eher fault als trocknet.
- Wir empfehlen Ihnen, das Brennholz frühzeitig in der Nähe des Ofens zu bringen. So erwärmt es sich auf Raumtemperatur.

Braunkohlebriketts:

Braunkohlebriketts in der handelsüblichen Form sind ohne Einschränkungen verwendbar, wenn Sie in der Liste der zulässigen und geprüften Brennstoffe des jeweiligen Kaminofens bzw. auf dem Typenschild genannt sind. Sie heizen ohne unnötige Emission, wenn Sie nur die in dieser Anleitung als zugelassen genannten Brennstoffe verwenden. Zusätzlich halten Sie die Emissionen gering, wenn Sie die in dem Datenblatt „Technische Informationen“ angegebenen Brennstoffmengen in Teilmengen aufgeben.

Das Bundesimmissionsschutzgesetz verbietet z.B. folgende Brennstoffe in Ihrem Kaminofen zu verwenden:

- ⊘ Feuchtes oder mit Holzschutzmitteln behandeltes Holz
- ⊘ Lackiertes oder kunststoffbeschichtetes Holz
- ⊘ Feinhackschnitzel
- ⊘ Rinden- oder Spanplattenabfälle
- ⊘ Kohlengruß
- ⊘ Abfälle
- ⊘ Papier und Pappe (außer zum Anzünden)



Ein Kaminofen ist keine Müllverbrennungsanlage! Deshalb ist das Verbrennen von jeglichem Müll verboten. Sie schaden sonst der Umwelt und Ihrem Kaminofen. Verwenden Sie nur gut getrocknetes, geeignetes Holz und, wenn genannt, Braunkohlebriketts.

Brennstoffmengen:

Legen Sie nur die Brennstoffmengen auf, die Sie für Ihren Wärmebedarf tatsächlich benötigen, so vermeiden Sie unnötige Emissionen.

Zum Erreichen der Nennwärmeleistung Ihres Kaminofens benötigen Sie ca. 2 kg Holz. Genaue Angaben dazu finden Sie im beigefügten Datenblatt „Technische Informationen“.

Ihr Kaminofen ist eine Zeitbrandfeuerstätte. Eine Auflage Holz ist – abhängig von der Witterung, dem Schornsteinzug, der Holzqualität und der Stellung der Luftschieber – nach etwa 30 bis 45 Minuten bis auf die Grundglut abgebrannt.

Funktion des Ofens:

- Primärluft benötigen Sie beim Anheizen. Die Primärluft wird dem Brennvorgang von unten, in den meisten Fällen durch den Rost zugeführt.
- Sekundär- auch Scheibenspülluft genannt, wird bei der Verbrennung von langflammigen Brennstoffen wie Scheitholz, Holzbriketts oder Braunkohlebriketts benötigt. Die Sekundärluft wird der Verbrennung von oben zugeführt. Zugleich dient die Sekundärluft als Scheibenspülluft – die Scheibe bleibt weitestgehend sauber. (weitere Hinweise auf Seite 14).
- Tertiärluft ist eine zusätzliche Sekundärluft. Bei den meisten Öfen ist die Tertiärluft optimal voreingestellt und kann nicht verändert werden – dies ist jedoch von Modell zu Modell unterschiedlich.
- Je nach Modell verfügen die BARTZ Kaminöfen über einen Rüttelrost oder einen feststehenden Rost. Durch diesen Rost strömt die Primärluft zum Brennstoff und kühlt zugleich den Rost. Der Rost sollte deshalb stets frei sein.
- Die BARTZ Kaminöfen sind alle mit einem Aschekasten ausgestattet. Die Asche fällt über den Rost in den Aschekasten. Der Ascheanfall hängt von der Heizintensität und vom Brennstoff ab und wird in der Regel nach einigen Tagen entsorgt.
- Die BARTZ Kaminöfen sind nach Bauart 1 gebaut – es handelt sich hier um ein einfaches Sicherheitssystem. Falls Sie nach dem Nachlegen des Brennstoffes vergessen haben sollten, die Feuerraumtür richtig zu schließen, fällt sie von alleine zu und verhindert das Herausfallen von brennenden Holzscheiten. Da die Feuerraumtür jedoch nicht selbstständig verriegelt, sollten Sie darauf achten, dass die Brennraumtür stets verschlossen bleibt.

Das erste Anheizen:



Solange Feuerraum- und Ascheraumtüren nicht fest verschlossen sind, dürfen Sie den Kaminofen nur unter Aufsicht betreiben!

Bevor Sie den Ofen das erste Mal anheizen, prüfen Sie, ob alle Zubehörteile aus dem Aschekasten und dem Brennraum entnommen wurden. Es darf auch auf dem Kaminofen nichts stehen und die Konvektionsöffnungen müssen stets frei sein. Dann bitte die Fenster und Türen für eine ausreichende Raumdurchlüftung öffnen. Dies hat einen bestimmten Grund: Ihr Kaminofen ist mit einem temperaturbeständigen Spezial – Ofenlack beschichtet. Seine endgültige Festigkeit erreicht dieser Lack erst nach diesem ersten Anheizen bei max. Nennheizleistung und ca. 1 Tag Betrieb. Hierbei entsteht ein starker und intensiver Geruch, der nach dem Einbrennen des Ofenlacks wieder verschwindet. Beim ersten Anzünden lassen Sie die Feuerraumtür angelehnt (zufallen lassen und nicht verriegeln). Die geöffnete Tür verhindert das Festkleben der Dichtschnur am Ofenlack. Das Gleiche gilt für Ihren Aschekasten. Solange die Feuerraumtür und der Aschekasten nicht fest verschlossen sind, dürfen Sie den Kaminofen nur unter Aufsicht betreiben.

- Öffnen Sie nun den Primärluft- und den Sekundärluftschieber vollständig. Diese lassen Sie während des ersten Anheizens komplett auf.
- Nehmen Sie Anzündmaterial (Kein Spiritus, Benzin o.ä.) – wir verwenden hier einen handelsüblichen Anzünder und legen kleinere Holzscheite (Anzündholz) auf den Rost auf. Zünden Sie es an.
- Wie bereits erwähnt, lassen Sie die Tür angelehnt.
- Während dieser Anzündphase ist Ihr Ofensystem noch „kalt“. Der Kaminofen, das Ofenrohr und der Schornstein haben noch nicht die notwendige Betriebstemperatur. Wenn Sie während der Anzündphase die Feuerraumtür angelehnt lassen, unterstützen Sie den gesamten Vorgang. Es kann auch während der Anzündphase beim Nachlegen von Brennstoff zu einem leichten Ausrauchen kommen.
- Nach der Anzündphase legen Sie erst neuen Brennstoff nach, wenn das Feuer bis auf die Grundglut herunter gebrannt ist. Öffnen Sie die Feuerraumtür langsam, damit sich der Unterdruck ausgleichen kann und keine Rauchgase austreten.
- Legen Sie nicht zu früh Brennstoff nach. Vermeiden Sie unbedingt den Aufbau eines „Glutkegels“ auf dem Feuerraumboden durch zu frühes Nachlegen. Als Folge wären schwere Überhitzungsschäden unvermeidbar.

Bis der Ofenlack richtig eingebrannt und unempfindlich ist, muss der Ofen über mehrere Tage, mehrere Stunden in Betrieb bleiben.

Unsere Bartz-Kaminöfen sind mit einem Hartlack versehen. Bei diesem Lack entstehen weniger bis zu keine Gerüche und Dämpfe während der Inbetriebnahme des Gerätes.

Der richtige Betrieb:

- Entfernen Sie gegebenenfalls Asche aus dem Brennraum, entleeren Sie gefüllte Aschekästen.
- Schließen Sie die Aschekastentür bzw. schieben Sie den Aschekasten vollständig ein.
- Bei normalem Betrieb, d.h. der Ofenlack ist bereits eingebrannt, zünden Sie den Kaminofen wie bereits beschrieben an. Lassen Sie in der Anzündphase die Tür zunächst angelehnt. Schließen Sie die Feuerraumtür gut, nachdem die Anzündphase abgeschlossen ist.
- Legen Sie erst neuen Brennstoff nach, wenn das Feuer bis auf die Grundglut herunter gebrannt ist. Öffnen Sie die Feuerraumtür langsam, damit sich der Unterdruck ausgleichen kann und keine Rauchgase austreten.
- Abhängig von den Zugverhältnissen Ihres Schornsteines und von dem verwendeten Brennstoff müssen Primär- und Sekundärluft während des Abbrandes reguliert werden. Anhaltspunkte für diese Einstellungen finden Sie im beigefügten Datenblatt „Technische Informationen“. In der Regel wird der Primärluftschieber komplett geschlossen, dadurch wird die Verbrennungsluft dem Brennvorgang nicht mehr von unten zugeführt. Der Sekundärluftschieber bleibt geöffnet. Der Abbrand einer Auflage dauert je nach Witterung, Schornsteinzug, Holzqualität und der Stellung der Luftschieber ca. 30 – 45 Minuten.
- Bei der nächsten Auflage verfahren Sie wie bereits beschrieben.



Regeln Sie die Heizleistung und Wärmeabgabe Ihres Kaminofens nicht nur über die Einstellung der Luftschieber, sondern auch über die Menge des aufgegebenen Brennstoffes.

Betrieb in der Übergangszeit:

Ab einer Außentemperatur von ca. 15° C und darüber kann es zu zunehmenden Störungen in der Funktion Ihres Kaminofens kommen. Die geringen Temperaturunterschiede führen zu einem mehr und mehr nachlassenden Zug Ihres Schornsteins. Schlechtes Anzündverhalten, unbefriedigender Abbrand, verstärkte Rauchgasbildung mit Verrußen der Glasscheibe und Rauchaustritt beim Öffnen der Ofentür sind die Folgen.

Bei schlechtem Anzündverhalten hilft manchmal ein „Lockfeuer“. Benutzen Sie zum Anzünden einige zusammengeknüllte Seiten einer Tageszeitung. Diese kurzfristige, starke Hitze kann einen Rauchstau auflösen.

Sorgen Sie bitte in der Übergangszeit immer für ausreichende Verbrennungsluft (Primär- und Sekundärluftschieber weiter als üblich öffnen) und für wenig Asche auf dem Rost; vermeiden Sie einen Teillastbetrieb und leeren Sie den Aschekasten etwas früher als üblich.

Umweltschutz:



Das Heizen mit Holz ist eine klimaneutrale und umweltfreundliche Möglichkeit, Wärme zu erzeugen. Denn Holz ist gespeicherte Sonnenenergie und ein Kaminofen leistet keinen Beitrag zur Erderwärmung!

Schon bei der Konstruktion unserer Kaminöfen tun wir alles für einen umweltschonenden Verbrennungsprozess. Aber damit unsere Kaminöfen nicht nur klimaneutral sondern auch emissionsarm heizen, brauchen wir Ihre Mitarbeit!

Verwenden Sie ausschließlich gut getrocknetes Scheitholz oder Holzbriketts. Wünschen Sie weniger Wärme, so legen Sie entsprechend weniger Holz auf. Der Versuch, die Wärmeabgabe durch starkes Drosseln der Luftzufuhr zu reduzieren, führt zu einem dunklen Flammenbild, verrußten Scheiben und unnötig hohen Emissionen!

Wartung:

Damit Sie lange Zeit viel Freude an Ihrem schönen Kaminofen haben, ist eine regelmäßige Wartung und Pflege unerlässlich. Wir empfehlen Ihnen, Ihren Kaminofen einmal jährlich vom Fachmann auf Funktionstauglichkeit und Sicherheit überprüfen zu lassen. In der Regel kann das Ihr Kaminofen-Fachhändler übernehmen. Wir weisen darauf hin, dass nur Originalersatzteile eingesetzt werden dürfen, da wir sonst keine weitere Gewährleistung übernehmen können.

Reinigung und Pflege:



Führen Sie alle Reinigungs- und Pflegearbeiten an Ihrem Kaminofen ausschließlich im kalten und glutfreien Zustand durch!

- Reinigen der Glasflächen

BARTZ Kaminöfen sind so konstruiert, dass die Sekundärluft auch als Scheibenspülluft wirkt. Bei ordnungsgemäßer Montage, vorgeschriebenen Brennstoffen und geeigneten Schornsteinbedingungen bleibt die Scheibe erfahrungsgemäß weitgehend sauber. Ein leichter Belag ist dennoch nicht immer vermeidbar. Falsche Brennstoffe (z.B. nasses Holz), ständiger Schwachlastbetrieb oder ein zu niedriger bzw. zu hoher Schornsteinzug können zu einer starken Verrußung der Scheibe führen. Alle Glasflächen lassen sich am einfachsten mit einem trockenen und weichen Tuch oder, wenn notwendig, mit einem flüssigen handelsüblichen milden Kaminglasreiniger reinigen.

Die verschmutzten Glasscheiben nicht mit scheuernden Tüchern, Topfkratzern oder Scheuermittel behandeln. Dadurch bilden sich feinste – nicht sichtbare – Haarrisse in der Scheibe, in der sich Verbrennungsrückstände einlagern, die nicht mehr oder nur sehr schwer entfernbar sind!

Hartnäckige Verschmutzungen können mit speziellen Kamin-Glasreinigern gelöst werden, die im Fachhandel erhältlich sind.

- Reinigung lackierter Flächen

Verbrennungsrückstände auf Lackflächen ausschließlich mit einem trockenen und weichen Tuch entfernen – keinesfalls mit einem Scheuermittel, Fettlösungsmittel o.ä. Bitte beachten Sie, dass der Kaminofen trotz Lackierung nicht rostfrei ist!

Durch Überhitzung des Kaminofens kann oft ein leichter Grauschimmer an den Außenflächen entstehen. Diese Flächen können leicht mit handelsüblichem temperaturbeständigem Ofenlack abgedeckt werden. Dieser kann beim Aushärten zu einer kurzzeitigen Geruchsbelästigung führen, bitte den Raum gut lüften.

- Reinigung des Brennraums

Der Brennraum ist regelmäßig und bei Bedarf zu reinigen sowie der Aschekasten zu entleeren. Die Häufigkeit der Reinigungsarbeiten ist abhängig von der verwendeten Holzart sowie der Häufigkeit und Dauer des Heizens.

- Entsorgung der Asche

Für die Entaschung des Brennraums nutzen Sie die Ascheschaufel Ihres Kaminbestecks oder ein ähnliches Hilfsmittel. Bewährt haben sich auch Aschebehälter aus Metall, die Sie an einen Staubsauger anschließen können. Achten Sie unbedingt darauf, dass die Asche keine Glut mehr enthält und ausgekühlt ist. Lagern Sie Asche nur in feuersicheren, nicht brennbaren Behältern. Diesen Behälter niemals auf brennbare sowie temperaturempfindliche Flächen stellen. Fragen Sie Ihren Fachhändler.



Nie die Asche in den Abfallsack kippen oder mit einem Staubsauger ohne zwischengeschalteten Aschebehälter aus Metall aus dem Feuerraum absaugen. BRANDGEFAHR !!!!

- Wartung der Dichtungen

Dichtungen an Türen und Glasscheiben unterliegen besonders bei thermischer Belastung dem Verschleiß. Wir empfehlen, Dichtungen regelmäßig zu überprüfen, mind. jedoch 1 x jährlich auszutauschen und ggf. von Ihrem Fachhändler auswechseln zu lassen.

- Reinigung des Feuerraums und des Verbindungsstücks

Mindestens 1 x jährlich sollten Sie den Innenraum des Kaminofens bis in das Verbindungsstück (Ofenrohr) gründlich mit einem Staubsauger oder Handfeger säubern.

- **Spezielle Pflege- und Wartungshinweise**
 - Bitte überprüfen Sie gelegentlich (etwa 2 x pro Heizperiode) den festen Sitz der Muttern an den Scheibenhalleisten. Lose Muttern bitte mit der Hand, ggf. mit einem Schlüssel, sehr leicht festziehen.
 - Wenn das Öffnen bzw. Schließen der Tür schwergängig wird, empfehlen wir das leichte Nachfetten des Verschlussmechanismus. Benutzen Sie dazu bitte ein hitzebeständiges Fett (temperaturbeständig bis 1.100°C; z.B. Kupferpaste).
 - Leichte Risse in den Schamottesteinen/Vermiculite sind durch die thermische Belastung nicht vermeidbar und haben bei normaler Beanspruchung keinen Einfluss auf die gute Funktion und Haltbarkeit.



Ihr Kaminofen ist im angelieferten Zustand nach EN 13240 geprüft. Er darf feuerungstechnisch nicht geändert werden, da sonst die Betriebserlaubnis und die Garantie erlischt!

TECHNISCHE INFORMATIONEN

| Prüfungen | |
|--------------------------------|---------|
| EN 13240 | Ja |
| Münchener Norm | Ja |
| BimSchV (2. Stufe) / EcoDesign | Ja / Ja |
| 15a B-VG | Ja |

| Wertetripel | Scheitholz / Braunkohlebriketts |
|------------------------|---------------------------------|
| Nennwärmeleistung | 7 kW |
| Abgasmassenstrom | 6,1 g/s |
| Abgasstutzentemperatur | 208°C |
| Mindestförderdruck | 12 Pa |

| Technische Werte allg. | |
|------------------------|--------------------|
| Raumheizvermögen | 170 m ³ |
| Leistungsbereich | 4 – 10 kW |

| Technische Werte | |
|------------------|------------------------|
| Co-Emission | 625 mg/Nm ³ |
| Staub | 30 mg/Nm ³ |
| Wirkungsgrad | 87 % |

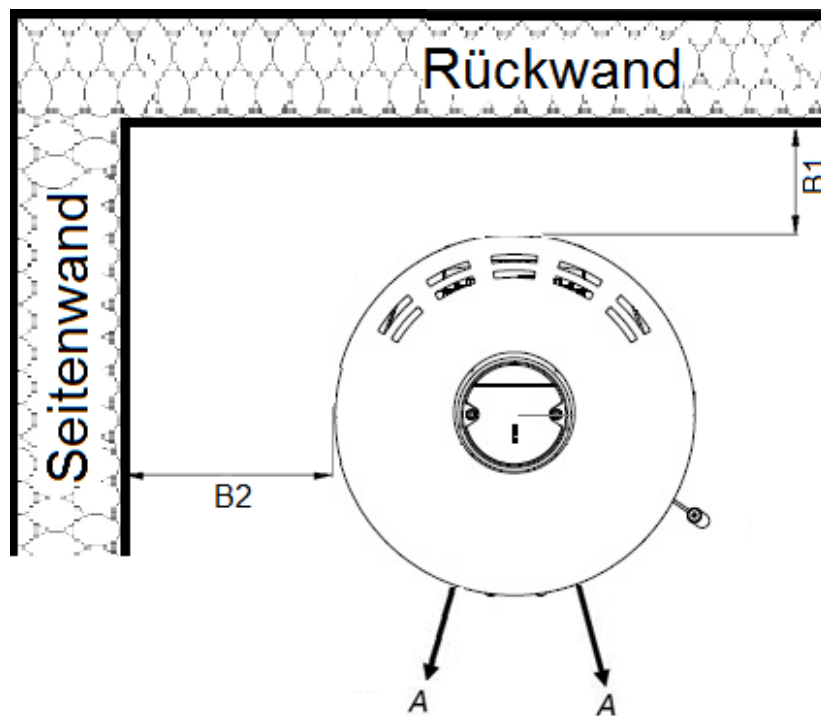
| Technische Ausstattung | |
|--------------------------------|-----------------------|
| Primärluft | regelbar |
| Sekundärluft | regelbar |
| Feuerraum | Thermobeton |
| Feuerraum H x B x T (in cm) | 44,3 x 36,2 x 34,5 |
| Rost | Feststehend |
| Aschekasten | Ja |
| Anschluss | oben/hinten, Ø 150 mm |
| Außenluftstutzen | ja |
| Mehrpunktsicherheitsverschluss | ja |

| Ausführungen | |
|------------------------|---------------|
| Korpus | schwarz |
| Naturstein (SERPENTIN) | ja |
| Naturstein (SNOW) | ja |
| Stahlvariante | ja |
| Zubehör optional | Speicherstein |

| Gewicht | |
|----------------|--------|
| Stahlvariante | 149 kg |
| Steinvarianten | 205 kg |

| Brennstoffe | |
|-------------------------|------------|
| Zugelassene Brennstoffe | Scheitholz |

Abbildung (Ansicht von oben):



| Abstände zu brennbaren Materialien | mm |
|------------------------------------|-----|
| hinten (B1) | 150 |
| seitlich (B2) | 150 |
| vorne (A) | 800 |

Die o.g. Sicherheitsabstände zu brennbaren und schützenswerten Gegenständen, wie z.B. Holz, Holzverkleidung, Möbel usw., sowie zu tragenden Wänden aus Stahlbeton müssen für Ihre Sicherheit unbedingt eingehalten werden. Zu nicht brennbaren und schützenswerten Bauteilen und Materialien, kann der Abstand in Abstimmung mit dem Bezirksschornsteinfegermeister verringert werden. Mit Einhaltung der Sicherheitsabstände erfüllen Sie die Feuerungs(anlagen)verordnung (FeuVo) der Bundesländer, die die Vorschriften zur Aufstellung von Feuerungsanlagen regelt.

Trotz Einhaltung der vorgegebenen Sicherheitsabstände kann es in dem Bereich um den Kaminofen zur Verfärbung von empfindlichen Materialien wie z.B. Vlies-, Vinyl-, Struktur-, Textiltapeten o.ä. kommen. Die Verfärbungen sind auf die Beschaffenheit der Materialien zurückzuführen. In dem Fall ist kein Gewährleistungsanspruch zu gewähren, da die Sicherheitsabstände zu brennbaren und schützenswerten Gegenständen sich lediglich auf den Brandschutz beziehen.

NENNWÄRMELEISTUNG

Die tatsächliche Heizleistung eines Kaminofens wird durch die tatsächlich aufgelegte Menge von Brennstoff bestimmt.

Als „Faustformel“ gilt: 1 kg Holz entspricht ca. 3 kW Wärmeleistung in den Raum.

Auf dem Typschild ist die Nennwärmeleistung angegeben. Die Nennwärmeleistung ist die Heizleistung, die durch die Typprüfung eines Kaminofens nach EN bestätigt und angegeben wird. Für das Erreichen der Nennheizleistung ist der Abbrand einer definierten Menge Brennstoff notwendig. Diese Brennstoffmenge können Sie dem Datenblatt „technische Informationen“ entnehmen.

WÄRMELEISTUNGSBEREICH

Jeder Kaminofen hat einen Wärmeleistungsbereich. Ihr Kaminofen funktioniert hervorragend auch bei Heizleistungen, die niedriger sind als die Nennheizleistung. Die gute Qualität der BARTZ Kaminöfen lässt sogar eine Heizleistung zu, die etwas höher ist, als die Nennheizleistung. Weniger Brennstoff bedeutet eine geringere Heizleistung, mehr Brennstoff eine entsprechend höhere Flexibilität, die sich bezahlt macht. Den Wärmeleistungsbereich können Sie dem Datenblatt „Technische Informationen“ entnehmen.

Achten Sie bitte darauf, dass Sie Ihren Kaminofen weder deutlich noch dauerhaft überlasten, da Sie ihn sonst überheizen. Schäden, die durch Überheizen entstehen, unterliegen nicht der Gewährleistung. Die Erläuterung finden Sie in dem Kapitel Gewährleistungshinweise. Betreiben Sie deshalb Ihren Kaminofen entsprechend der Bedienungsanleitung und legen nur die aufgeführten Brennstoffmengen auf, die Sie für Ihren tatsächlichen Wärmebedarf benötigen. Regeln Sie die Heizleistung und Wärmeabgabe Ihres Kaminofens nicht nur über die Einstellung der Luftschieber, sondern auch über die Menge des aufgegebenen Brennstoffes.

Ihr Kaminofen ist eine Zeitbrandfeuerstätte. Achten Sie darauf, dass Sie Ihren Kaminofen weder deutlich noch dauerhaft überlasten.

VERBRENNUNGSLUFTREGELUNG

Primärluftregelung (A)

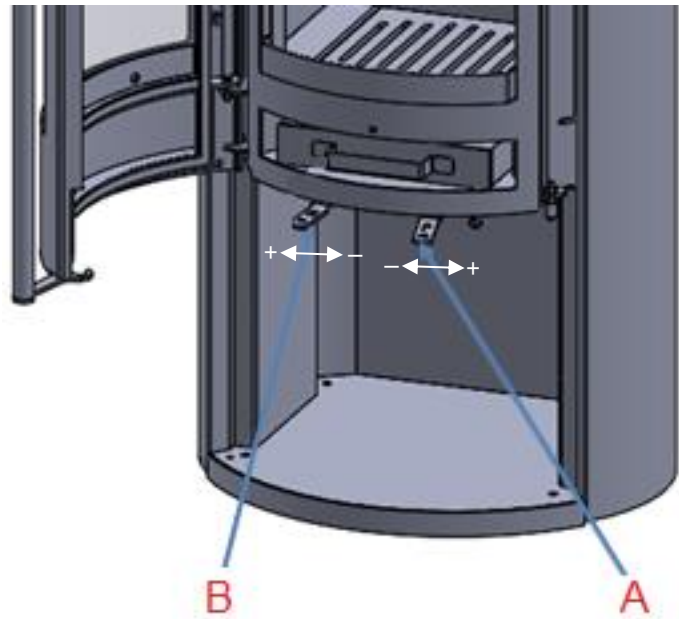
ZU = zur Mitte hin (-)

AUF = nach Außen (+)

Sekundärluftregelung (B)

ZU = zur Mitte hin (-)

AUF = nach Außen (+)



ANHEIZEN

Beide Luftschieber geöffnet.

MAXIMALE HEIZLEISTUNG

| | |
|-------------------|------------|
| Scheitholz | |
| Primärluft | zu |
| Sekundärluft | ¾ geöffnet |

Wir empfehlen, nach dem Anheizen immer die Stellung „maximale Heizleistung“ zu wählen. Nur so heizen Sie schadstoffarm und umweltfreundlich. Regeln Sie die Heizleistung / Wärmeabgabe Ihres Kaminofens nicht nur über die Einstellung der Luftschieber, sondern auch über die Menge des aufgegebenen Brennstoffs. Geben Sie nur so viel Brennstoff auf, wie es dem Wärmebedarf entspricht. Die Umwelt und der Wirkungsgrad werden es Ihnen danken. Die notwendige Stellung der Luftschieber kann je nach Schornsteinbedingungen oder Witterungsverhältnissen variieren. Bitte achten Sie bei der Bedienung darauf, dass das Feuer immer ausreichend Verbrennungsluft für einen umweltfreundlichen und vollständigen Abbrand erhält.

AUSSENLUFTANSCHLUSS

Der Kaminofen ist für einen externen Frischluftanschluss an der Rückwand vorbereitet. Ein entsprechender Luftstutzen (\varnothing 100 mm) ist im Lieferumfang enthalten. Die Verbrennungsluft gelangt durch diesen Anschluss in den Brennraum. An den Stutzen kann ein entsprechendes Anschlussrohr angeschlossen werden.

Aluflex-Rohre sollten eine maximale Länge von 2,50 m nicht überschreiten. Auch die Windanströmverhältnisse des äußeren Anschlusses sind zu berücksichtigen. Montagearbeiten für den Außenluftanschluss müssen von einem Fachmann durchgeführt werden.

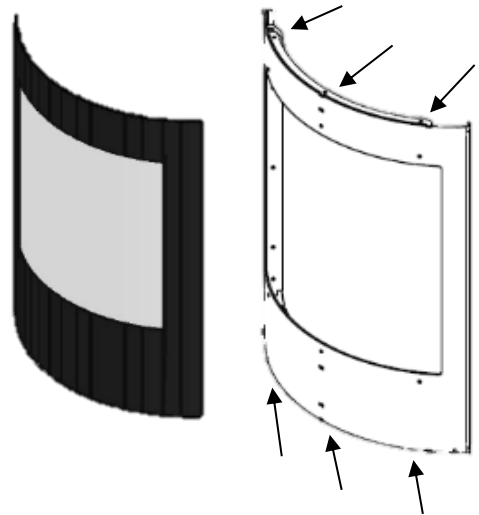
Nachfolgend eine Abbildung zu der Platzierung des Außenluftanschlusses.

WICHTIG: Ansaugventilatoren die Luft aus dem Raum ansaugen (Dunsthäuben), in dem der Kamin aufgestellt ist, können dazu führen, dass Rauchgase in den Raum gelangen. In diesem Fall muss frische Luft direkt in den Kaminofen geführt werden.

SCHRITT 1: DEMONTAGE SCHEIBE

Material: Glaskeramik

Lösen Sie beide Scheibenhalteleisten oben und unten (jeweils 3 Schrauben). Dann lässt sich die Scheibe vorsichtig von der Stahltür abziehen.



SCHRITT 2: DEMONTAGE DICHTUNGEN

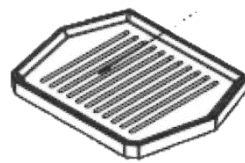
Material: Glasfaser

Die Scheiben- und Türdichtungen können abgezogen werden.

SCHRITT 3: FEUERROST

Material: Guss

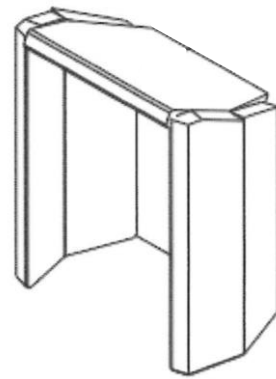
Das Feuerrost lässt sich ohne Werkzeugeinsatz herausnehmen



SCHRITT 4: DEMONTAGE BRENNRAUMAUSKLEIDUNG

Material: Thermo-Beton / Vermiculite

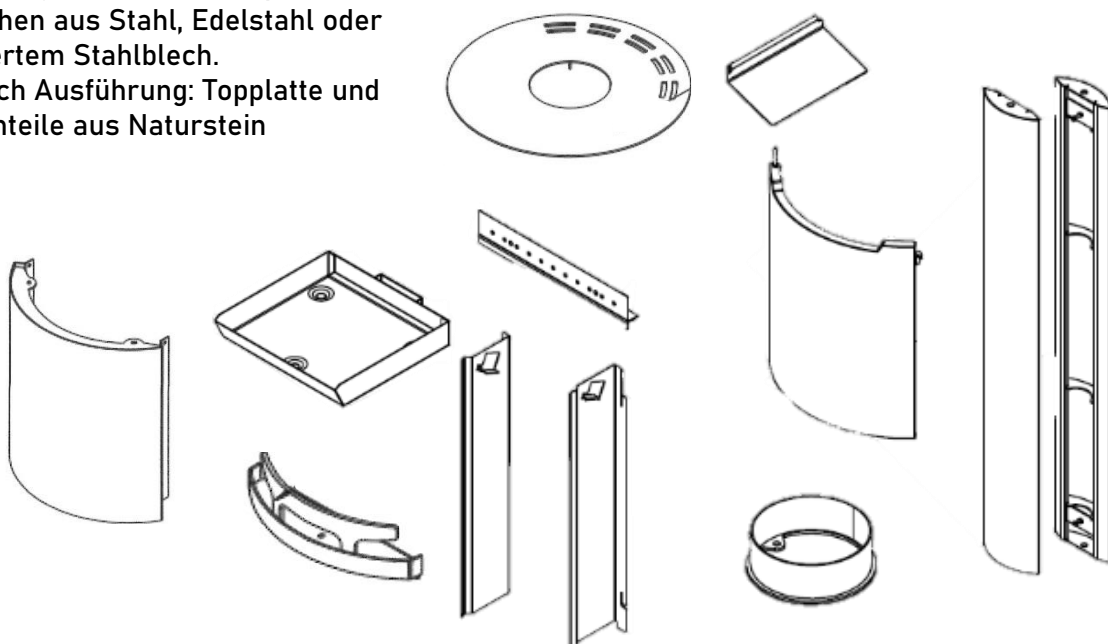
Die einzelnen Schamotte lassen sich ohne
Werkzeugeinsatz herausnehmen.



SCHRITT 5: KORPUS & CO.

Material: Stahl, Stahl lackiert, Naturstein (je nach Ausführung)

Alle übrigbleibenden Komponenten
bestehen aus Stahl, Edelstahl oder
lackiertem Stahlblech.
Je nach Ausführung: Topplatte und
Seitenteile aus Naturstein



BITTE WIE FOLGT ENTSORGEN:

GLASKERAMIK:

Wertstoff- oder Recyclinghof

GLASFASER:

Wertstoff- oder Recyclinghof

GUSS:

Wertstoff- oder Recyclinghof

STAHL, STAHL LACKIERT; EDELSTAHL:

Wertstoff- oder Recyclinghof

STEINVERKLEIDUNG:

Wertstoff- oder Recyclinghof

THERMO-BETON / VERMICULITE:

Baustellen-Restabfälle auf
der Müllumladestation

GARANTIE/GEWÄHRLEISTUNG

Bartz Exklusiv Heizgeräte sind moderne, technische Geräte, die ihre einwandfreie Funktion nur erhalten, wenn sie sorgfältig und unter Einhaltung aller Fachregeln und Vorschriften aufgebaut und an einen geeigneten Schornstein angeschlossen werden.

Der Käufer ist verpflichtet, die Eignung des Schornsteins selbständig und in Eigenverantwortung zu prüfen. Aufbau und Anschluss an den Schornstein sind immer von einem Fachmann durchführen zu lassen.

Für einwandfreie Werkstoffe, normgerechten Zusammenbau und sichere Funktion dieses Heizgerätes leistet die Bartz-Werke GmbH 3 Jahre Garantie beginnend ab Kaufdatum.

Bartz Exklusiv Heizgeräte sind nach modernen Erkenntnissen konstruiert. Sie erfüllen die hohen sicherheitstechnischen und funktionalen Anforderungen der DIN EN 13240:2001-07.

Bartz Exklusiv Heizgeräte werden mit funktionsgerechten, hochwertigen Materialien unter ständiger Überwachung durch die Qualitätssicherung produziert.

Bartz Exklusiv Heizgeräte verlassen sorgfältig und transportsicher verpackt das Werk.

Sollten Sie dennoch berechtigten Anlass für eine Reklamation haben, wenden Sie sich bitte an Ihren Fachhändler.

Ausgeschlossen von der Garantie und Gewährleistung sind Brennkammerteile wie z.B. Brennkammerverkleidungen, Feuerroste, Glasscheiben und Teile im Rauchgaszug.

Mit dieser Garantie/Gewährleistung sichern wir zu:

- eine einwandfreie, dem Zweck entsprechende Werkstoffbeschaffenheit und -verarbeitung,
- die einwandfreie Funktion des Kaminofens.

Die Garantie/Gewährleistung umfasst nicht den normalen Verschleiß, wie er bei üblicher Nutzung des Kaminofens entsteht. Üblicher Verschleiß kann sein:

- Lackverfärbungen durch thermische Belastung,
- Oberflächenveränderungen der Glasscheibe wie z.B. Rußfahnen, angesinterte Flugasche o.ä.,
- Verfärbungen der Brennkammerverkleidung oder feine Risse in dieser,
- Verfärbung der Naturstein-Oberflächen sowie feine Risse im Stein und Ofenkacheln.
- Die Garantie/Gewährleistung umfasst nicht die Gerätedichtungen wie z.B. Tür- oder Scheibendichtung.

Ausdrücklich ausgenommen von der Garantie/Gewährleistung sind Schäden und Mängel, die durch

- unsachgemäße Handhabung und Wartung,
- thermische Überbeanspruchung,
- Nichtbeachtung der Montage- und Bedienungsanleitung entstehen.

Solche Schäden können sein:

- gerissene Brennkammerverkleidungen durch technische und mechanische Überbeanspruchung,
- gerissene Glasscheiben durch thermische Überbeanspruchung oder mechanische Einwirkung
- Risse im Korpus durch thermische Überbeanspruchung,
- Verformung vom Korpus sowie der einzelnen Komponenten wie z.B. Stehrost, Rüttelrost, Halterungsumlenkplatte o.ä.

Die Garantie-/Gewährleistungszeit beginnt mit dem Kauf des Heizgerätes. Dieses Kaufdatum ist durch Vorlage eines Kassenbeleges nachzuweisen.

Die Garantie/Gewährleistung erfolgt in der Weise, dass mangelhafte Bauteile durch den zuständigen Fachhändler oder eine andere von Bartz beauftragte Person kostenfrei repariert oder gegen mangelfreie Bauteile ausgetauscht werden.

Falls notwendig, erfolgt die Reparatur an einem dafür geeigneten Ort außerhalb des Aufstellungsortes. Bartz wird die Reparatur schnellstmöglich nach Abholung des mangelhaften Heizgerätes durchführen. Ein Anspruch auf Nutzungsausfall wird durch die Garantie/Gewährleistung nicht gewährt.

Falls notwendig, erfolgt ein Austausch des bemängelten Heizgerätes gegen ein gleichwertiges Heizgerät gleichen Modells.

Falls eine Reparatur oder ein Austausch des mangelhaften Heizgerätes nicht möglich oder mit unverhältnismäßigen Kosten verbunden ist, erfolgt die Wandlung des Kaufvertrages.

Bartz entscheidet über die Art der Garantie/Gewährleistung nach eigenem billigem Ermessen.

ANLAGE:

TECHNISCHE DOKUMENTATION: LINZ

Bartz-Werke GmbH, Franz-Meguin-Straße 14-16, 66763 Dillingen/Saar

Modell: Linz
 Gleichwertige Modelle: -
 Prüfbericht-Nr.: RRF - 40 21 5790
 angewendete harmonisierte Normen: EN 13240:2001/A2:2004/AC:2007
 Indirekte Heizfunktion: nein
 Direkte Wärmeleistung: 7 kW
 Jahresnutzungsgrad [n_s]: 77%

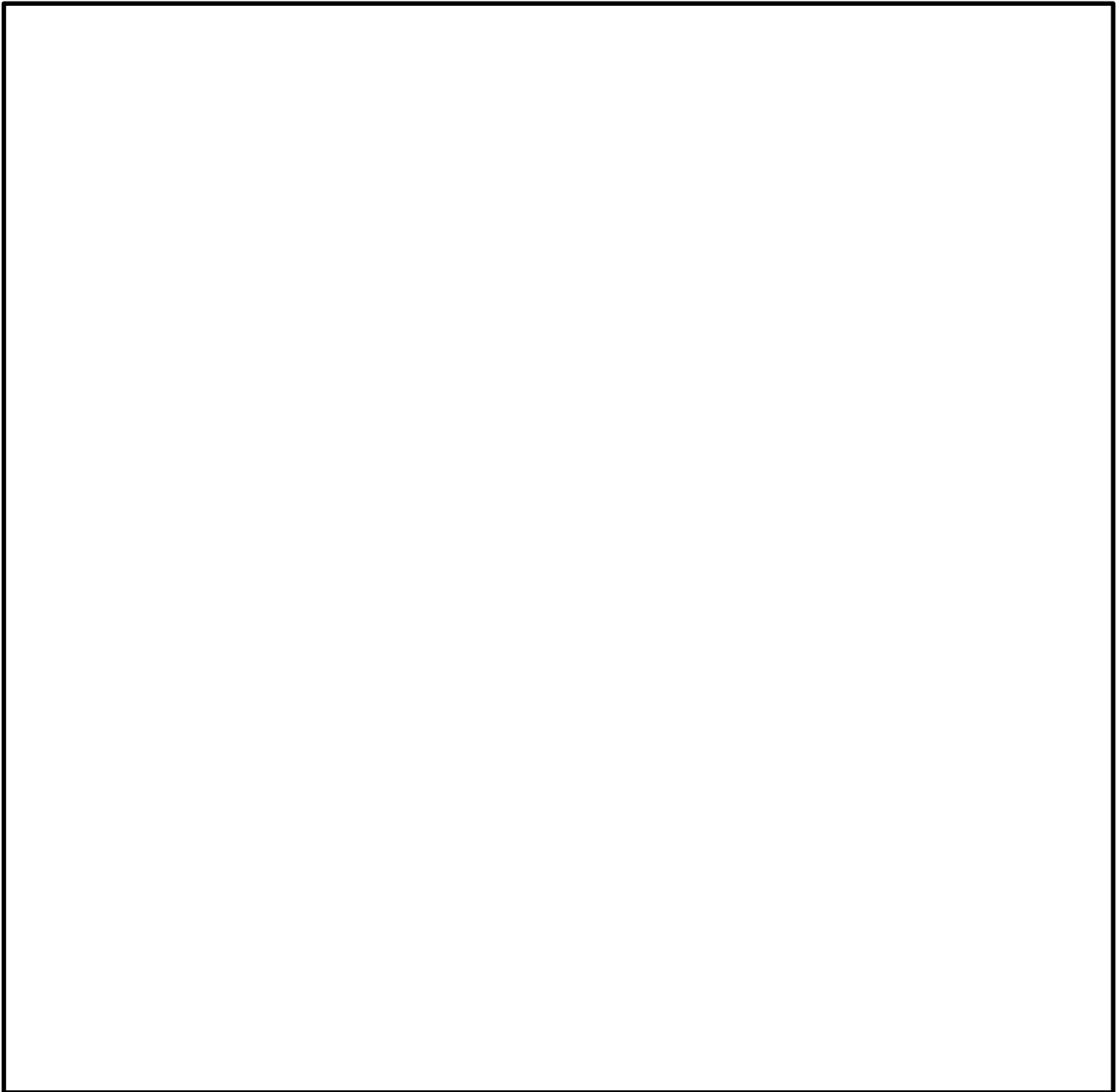
ZUGELASSENE BRENNSTOFFE

| Brennstoffe | Bevorzugte Brennstoffe | Sonstige geeignete Brennstoffe | PM | OGC | CO | NO _x |
|--|------------------------|--------------------------------|------------------------|-------------------------|---------------------------|-------------------------|
| | | | | | | |
| Scheitholz, Feuchtigkeitsgehalt ≤ 25 % | ja | nein | ≤ 40 mg/m ³ | ≤ 120 mg/m ³ | ≤ 1.500 mg/m ³ | ≤ 200 mg/m ³ |
| Pressholz, Feuchtigkeitsgehalt < 12 % | nein | ja | ≤ 40 mg/m ³ | ≤ 120 mg/m ³ | ≤ 1.500 mg/m ³ | ≤ 200 mg/m ³ |
| Sonstige holzartige Biomasse | nein | nein | | | | |
| Nicht-holzartige Biomasse | nein | nein | | | | |
| Anthrazit und Trockendampfkohle | nein | nein | | | | |
| Steinkohlenkoks | nein | nein | | | | |
| Schwelkoks | nein | nein | | | | |
| Bituminöse Kohle | nein | nein | | | | |
| Braunkohlebriketts | nein | nein | | | | |
| Torfbriketts | nein | nein | | | | |
| Briketts aus einer Mischung aus fossilen Brennstoffen | nein | nein | | | | |
| Sonstige fossile Brennstoffe | nein | nein | | | | |
| Briketts aus einer Mischung aus Biomasse und fossilen Brennstoffen | nein | nein | | | | |
| Sonstige Mischung aus Biomasse und festen Brennstoffen | nein | nein | | | | |

EIGENSCHAFTEN BEIM AUSSCHLISSLICHEN BETRIEB MIT DEM BEVORZUGTEN BRENNSTOFF

| Wärmeleistung | |
|--|---|
| Nennwärmeleistung kW | 7 |
| Mindestwärmeleistung kW | N.A. |
| Thermischer Wirkungsgrad | |
| Therm. Wirkungsgrad bei NWL % | 87 |
| Therm. Wirkungsgrad bei TLL % | N.A. |
| Hilfsstromverbrauch | |
| Bei Nennwärmeleistung kW | N.A. |
| Bei Teillastleistung kW | N.A. |
| Im Bereitschaftszustand kW | N.A. |
| Art der Wärmeleistung/ Raumtemperaturkontrolle | |
| Einstufige Wärmeleistung/ keine Raumtemperaturkontrolle | - |
| Zwei oder mehr manuell einstellbare Stufe, keine Raumtemperaturkontrolle | ✓ |
| Raumtemperaturkontrolle mit mechanischem Thermostat | - |
| Mit elektronischer Raumtemperaturkontrolle | - |
| Mit elektronischer Raumtemperaturkontrolle und Tageszeitregelung | - |
| Mit elektronischer Raumtemperaturkontrolle und Wochentagsregelung | - |
| Sonstige Regelungsoptionen | |
| Raumtemperaturkontrolle mit Präsenzerkennung | - |
| Raumtemperaturkontrolle mit Erkennung offener Fenster | - |
| Mit Fernbedienungsoption | - |
| Besondere Vorkehrungen | |
| Besondere Vorkehrungen bei Zusammenbau, Installation oder Wartung | Die Brandschutz - und Sicherheitsabstände u.a. zu brennbaren Baustoffen müssen unbedingt eingehalten werden! Der Feuerstätte muss immer ausreichend Verbrennungsluft zuströmen können. Luftabsaugende Anlagen können die Verbrennungsluftversorgung stören. |

Notizen



Bartz-Werke GmbH
Franz-Meguin-Straße 14-16
66763 Dillingen/Saar
T: 06831/7008 - 0
F: 06831/7008 - 75
E-Mail: info@bartz-heiztechnik.de
Homepage: www.bartz-heiztechnik.de