

Bedienungsanleitung Küchenherd

HKK 80/60



HKK 92/60



- DIESES PRODUKT EIGNET SICH NICHT ALS HAUPTHEIZGERÄT!

BARTZ – Qualität seit 1897



Sehr geehrter Kunde,

sicher haben Sie sich die Entscheidung beim Kauf Ihres neuen Küchenherdes nicht leicht gemacht: Ein funktionelles Gerät, eine dem Wärmebedarf angepasste Heizleistung, eine saubere, umweltschonende Verbrennungstechnik und nicht zuletzt natürlich ein angemessener Preis waren wichtige Kriterien, die es in Einklang zu bringen galt.

Sie haben sich für einen BARTZ Küchenherd entschieden. Offensichtlich sind wir Ihren berechtigten Ansprüchen gerecht geworden. Vielen Dank für Ihr Vertrauen.

Wir haben unser Möglichstes getan, damit die Freude an Ihrem neuen Küchenherd lange ungetrübt bleibt. Hochwertige Materialien, eine saubere Verarbeitung und ständige Kontrollen des Produktionsablaufes sind beste Voraussetzungen für eine lange Lebensdauer.



Sie selbst können zu einer ungetrühten Freude mit Ihrem BARTZ Küchenherd beitragen. Lesen Sie diese Anleitung sorgfältig, vor der ersten Inbetriebnahme des Gerätes. Beachten Sie alle Hinweis und Ratschläge. Falsche Bedienung, ungeeignete Brennstoffe, Überlastung während des Betriebs oder mangelnde Pflege führen schnell zu Schäden, die durch Garantie oder Gewährleistung leider nicht abgedeckt sind. Achten Sie insbesondere auf die Sicherheitshinweise in dieser Anleitung. So können Sie mögliche Gefahren erkennen und Schäden vermeiden.

Wir wünschen Ihnen viel Freude mit Ihrem neuen BARTZ Küchenherd.

Ihr BARTZ - WERKE - Team

1. Allgemeines

Der Küchenherd wurde nach DIN EN 12815:2001/AC:2006 und DIN EN 12815:2001/A1:2004/AC:2007 geprüft und erfüllt die Anforderungen der Festbrennstoffverordnung der Stadt Aachen, 1. und 2. Stufe der 1.BImSchV Deutschlands sowie der Lufteinhalte-Verordnung der Schweiz.

Der Küchenherd kann mit Flach- und Füllschachtfeuerung betrieben werden und ist sowohl zum Kochen und Backen als auch zur Raumheizung der Küche vorzüglich geeignet.

Die spezielle Dimensionierung des Feuerraumes ermöglicht die Verwendung von Scheitholz bis zu einer maximalen Länge von 330 mm.

2. Gerätesicherheitsgesetz

Nach dem Gerätesicherheitsgesetz ist der Erwerber und Betreiber eines Herdes verpflichtet, sich über die richtige Handhabung zu informieren.

3. Aufstellung und Anschluss an den Schornstein

3.1 Allgemeine Hinweise

Beachten Sie bitte bei der Aufstellung des Herdes die örtlichen baurechtlichen und baupolizeilichen Vorschriften. Es ist daher zweckmäßig, den Herd von einem Fachmann aufstellen zu lassen und vorher den Schornsteinfeger um Rat zu fragen.

Der Herd HKK 80/60 und HKK 92/60 ist für eine Mehrfachbelegung des Schornsteines zugelassen, eine gesonderte Prüfung hierzu ist nicht erforderlich. Die Vorgaben für die Mehrfachbelegung sind durch die Größe der Feuerungsöffnung <500cm² erfüllt.

Der Herd wird mit einem Ofenrohr von 120 mm Durchmesser an einen bestehenden Schornstein angeschlossen. Der senkrechte Teil des Rohres soll nicht länger als einen Meter sein. Die Verbindungsstellen sind abzudichten. Es ist darauf zu achten, dass das Ofenrohr nicht in den freien Querschnitt des Schornsteines hineinragt.

Durch den Schornsteinfeger ist zu bestätigen, dass die für die Verbrennung benötigte Luftmenge, insbesondere bei fugendichten Fenstern und Türen, ausreichend ist.

Die abgesaugte Luftmenge durch Dunstabzugshauben mit Abluftbetrieb ist zu berücksichtigen.

Achtung:

- Das Aufbewahren von leicht entzündbaren Gegenständen im Rollkasten ist verboten.
- In Einzelfällen kann es je nach Betriebszustand und der äußeren Umgebung des Herdes zu vereinzelt Knallgeräuschen kommen. Diese sind ursächlich in der Materialausdehnung in diesen speziellen Situationen und haben keinerlei Einfluss auf die Funktion, den Betrieb oder die Sicherheit des Gerätes. Bei regelmäßigem Betrieb des Gerätes sind diese Knallgeräusche nach einigen Betriebstagen wieder aufgehoben.

3.2 Zulässige Brennstoffe

Zulässige Brennstoffe nach der 1. Bundes-Immissionsschutzverordnung und aufgrund der Typprüfung sind:

lufttrockenes, naturbelassenes Scheit- und Stückholz.

Hartholz muss mindestens 2 Jahre, Weichholz mindestens 1 Jahr trocken gelagert werden. Die Verwendung von hochwertigen Brennstoffen, wie z.B. Anthrazit und Koks wird nicht empfohlen, da dies die Lebensdauer des Herdes verringert (schnelle Verrußung, Zerstörung der Brennkammerteile).

Untersagt ist:

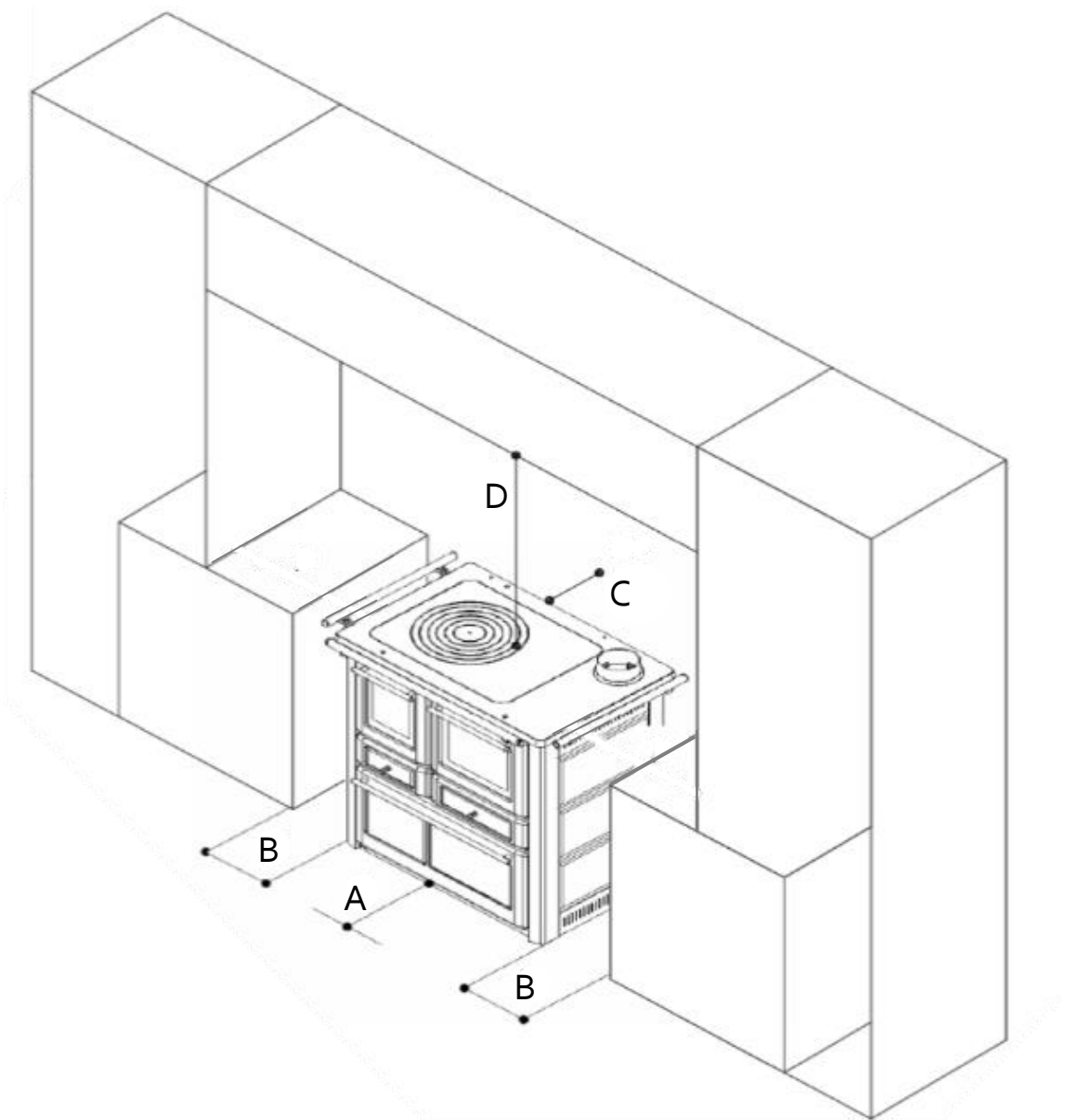
Die Verbrennung von Abfällen sowie ungeeigneten und unzulässigen Brennstoffen, wie z.B. Feinhackschnitzel, Rinden- und Spanplattenabfälle, Kohlegrus, feuchtes oder mit Holzschutzmittel behandeltes Holz, Papier und Pappe.

3.3 Schornsteinanschluss

Der Herd ist in Links- oder Rechtsausführung lieferbar, wobei der Rauchrohranschluss dann wahlweise an der Seite, hinten oder oben erfolgen kann.

- Abgang oben: Entfernen Sie den Stahldeckel in der Herdplatte und befestigen danach den mitgelieferten Rohrstutzen (Bajonettverschluss).
- Abgang hinten: Hierzu entfernen Sie die verzinkten Schutzdeckel am hinteren Abgang und befestigen den Rohrstutzen mittels des mitgelieferten Bajonetttringes.
- Abgang seitlich: Vor dem Entfernen des verzinkten Schutzdeckels am Seitenabgang müssen Sie die 3 Befestigungsstege der emaillierten Blindabdeckung in der Seitenwand durchfeilen oder durchschneiden. Dies hat sehr sorgsam zu erfolgen um Emailabplatzungen zu vermeiden. Danach befestigen sie den Rohrstutzen mittels des mitgelieferten Bajonetttringes.

Abstände zu brennbaren Materialien HKK 80/60 & HKK 92/60



A	Sicherheitsabstand nach vorne	= 80 cm
B	Sicherheitsabstand seitlich	= 40 cm
C	Sicherheitsabstand nach hinten	= 20 cm
D	Sicherheitsabstand nach oben	= 80 cm

Bei der Herdaufstellung mit Abstandsverbinder kann der Abstand "B" auf 0 cm verringert werden. Alle anderen Abstände bleiben unverändert.

4. Anheizen, Heizen, Kochen und Backen

4.1 Umbau Flachfeuerung/Füllschachtfeuerung

Der Herd ist mit 2 Rosten ausgerüstet. Der obere Rost zur Flachfeuerung (Sommerbetrieb) ist fest eingelegt und gewährleistet einen optimalen Brennstoffverbrauch beim Kochen in der Sommerzeit. Zur Umstellung auf Füllschachtfeuerung (Winterbetrieb) heben Sie den oberen Rost vorn an und ziehen diesen aus der Feuertüröffnung heraus. Der untere Rost ist mittels eines Griffes rüttelbar. Schlackenreste und andere unverbrannte Stücke können Sie durch vollständiges Herausziehen des Griffes und Rechtsdrehung desselben (Kippen des Rostes) in den Aschekasten entleeren.

Achtung: Unteren Rost nicht während des Heizens kippen.

4.2 Anheizen

Achtung: Beim ersten Anheizen ist für ausreichende Belüftung zu sorgen. Da es durch das Abbrennen von Farb- und Ölrückständen zu Geruchsbelästigungen kommen kann.

Vor jedem Anheizen ist der Rost zu säubern und der Aschekasten zu entleeren. Danach wird auf dem Rost mit Anzünder oder Holz ein Feuer entfacht. Dabei ist der Luftschieber in der Aschetür ganz zu öffnen.

Achtung: Während des Heizens ist die Aschetür grundsätzlich geschlossen zu halten.

Anschließend werden die Holzscheite auf die gesamte Rostfläche gleichmäßig aufgelegt. Sobald diese gut angebrannt sind, wird der Luftschieber entsprechend der gewünschten Heizleistung eingestellt. Die weitere Verbrennungsluft ist nur durch den Luftschieber zuzuführen. Die Türen sind unbedingt geschlossen zu halten.

Viel Luft beschleunigt (Schieberstellung 3), wenig Luft (Schieberstellung 1) verzögert den Abbrand.

4.3 Heizen bei Flach- und Füllschachtfeuerung

Befindet sich nur noch Glut auf dem Rost, so ist neuer Brennstoff gleichmäßig auf den Rost aufzulegen. Bei Flachfeuerung ist darauf zu achten, dass der Brennstoff nicht zu nahe an der Tür liegt, um ein Herausfallen beim Öffnen der Tür zu vermeiden. Eine höhere Brennstoffschicht bedeutet bei Flachfeuerung Brennstoffverschwendung, verstärkte Rußbildung und verringerte Lebensdauer der Guss- und Stahlblechteile.

Achtung: Bei Füllschachtfeuerung muss die Aufgabemenge an Brennstoff unbedingt dem Wärmebedarf angepasst werden und richtet sich nicht nach dem Fassungsvermögen des Feuerraumes. Regeln Sie den Abbrand durch Regulierung der Luftzufuhr. Guss- oder Stahlteile, die durch längere Temperaturüberlastung verzogen oder gerissen sind, können nicht beanstandet werden und sind umgehend auszutauschen, da hierdurch unkontrolliert Rauchgase entweichen können.

Im Interesse der Luftreinheit sollte der Feuerraum nicht auf einmal, sondern in zwei bis drei Vorgängen auf die Grundglut etwa im Abstand von zehn bis fünfzehn Minuten vollgefüllt werden.

4.4 Betriebsweise in der Übergangszeit

In der Übergangszeit, d.h. bei höheren Außentemperaturen, kann es bei plötzlichem Temperaturanstieg zu Störungen des Schornsteinzuges kommen, so dass die Heizgase nicht vollständig abgezogen werden. Der Herd ist dann nur mit geringen Brennstoffmengen zu befüllen und bei großer Stellung des Luftschiebers zu betreiben, so dass der vorhandene Brennstoff schneller abbrennt und der Schornsteinzug sich stabilisiert.

4.5 Kochen

Der wirtschaftlichste Kochbetrieb wird bei Flachfeuerung mit heißen aber nicht rotglühenden Einlegeplatten erzielt. Die Stahlplatte mit runder Einlegeplatte ist für das schnelle Kochen bestimmt und befindet sich direkt über dem Feuerraum. Die große Stahlplatte über dem Backraum ist für langsames Kochen und für die Beibehaltung einer konstanten Kochtemperatur geeignet. Speisen kocht man am zweckmäßigsten auf der runden Einlegeplatte an und lässt sie dann an anderer Stelle der Herdplatte weiterkochen.

4.6 Backen

Will man den Herd zum Backen benutzen, muss dieser ausreichend vorgewärmt sein. Zum Heizen benutzen sie vorzugsweise trockene Holzscheite. Für eine optimale Wärmeverteilung empfehlen wir beim Backen die Mittelstellung der Abgasklappe, d.h. zwischen dem Symbol „Topf“ für Kochen und „Hähnchen“ für Braten.



Die notwendige Temperatur im Backraum wird nach etwa 10 – 15 Minuten erreicht, es wird jedoch empfohlen mit dem Backen erst nach ca. einer halben Stunde zu beginnen. Beachten Sie bitte, dass die Temperaturanzeige auf dem Thermometer in der Backraumtür etwa um 20°C niedriger ist als in der Mitte des Backraumes. Die besten Backergebnisse werden bei der Regulierung der Backraumtemperatur über die Brennstoffmenge bei maximal geöffneter Luftzufuhr und bei der Verbrennung auf dem oberen Rost erzielt. Bei Backen von Feingebäck empfiehlt es sich, nach der Hälfte der Backzeit das Backblech zu drehen.

5. Reinigung und Wartung

Während des Heizens kommt es im Abgassystem des Herdes zu Rußansammlungen. Dies verursacht eine Verschlechterung des Herdzuges und vermindert den Wirkungsgrad. Die Heizgaszüge sind sehr leicht zugänglich und können von oben, nach Abnahme der Einlegeplatten, bequem gereinigt werden.

Zuerst entfernen Sie die runde Einlegeplatte und danach die beiden anderen Stahlplatten. Die Flugasche und den Ruß fegen Sie auf den Herdboden. Reinigen Sie bitte sehr sorgfältig den äußeren Backraummantel. Den Ruß und die Flugasche auf dem Umlenkblech unter dem hinteren Rauchrohrabgang fegen Sie nach dem Entfernen des abgewinkelten Abdeckbleches durch das Reinigungsloch auf den Herdboden.

Danach entfernt man die Abdeckleiste vor der Reinigungsöffnung, in dem diese vorsichtig nach vorn über die Federsicherungen gezogen wird. Die Abdeckung der Reinigungsöffnung ist durch zwei drehbare Klinken gesichert. Nach dem Entfernen des Rußes und der Asche aus der Reinigungsöffnung ist der Herd wieder in den Ausgangszustand zu bringen. Beachten Sie hierbei bitte, dass die einzelnen Teile wieder ordnungsgemäß befestigt werden und die Herdplatten gut auf der Dichtschnur aufliegen. Die Herdplatten sind nicht auf dem emaillierten Herdrahmen abzulegen, um ein Abplatzen des Emails zu vermeiden.

Diese Reinigung des Herdes muss gründlich erfolgen, weil hiervon die Funktion abhängig ist. Bei bestem Schornsteinzug kann man keine ausreichende Warmhalte- und Kochwirkung erreichen, wenn der Herd in seinen Zügen nicht gesäubert ist. Der Aschekasten ist regelmäßig zu entleeren, damit die Asche nicht unter den Rost wächst und auf diese Weise eine Beschädigung eintritt.

An den Schamottesteinen des Feuerraumes dürfen Schlacken nicht mit Gewalt abgeschlagen werden. Sie sind, wenn die Steine noch glühen, vorsichtig mit einem Haken zu entfernen. Sollte es bei Herdrahmen und -platten zu Anrostungserscheinungen aufgrund zu hoher Luftfeuchtigkeit, überkochender Speisen, etc. kommen, empfehlen wir Ihnen eine Reinigung mit handelsüblichen hitzebeständigen Pflegeschutzmitteln für Metall. Diese Neigung zum

Anrosten kann aufgrund der spezifischen Eigenschaften des eingesetzten Materials nicht ausgeschlossen werden. Der Herd wurde mit einer hitzebeständigen Speziallackierung versehen. Die Reinigung des Herdäußeren darf nur im kalten Zustand erfolgen. Emailflächen werden günstig mit einem in Seifenlauge getränkten Lappen gereinigt. Vernickelte oder verchromte Teile reibt man mit einem trockenen, weichen Lappen ab. Emaillierte, vernickelte und verchromte Teile sowie die farbigen Griffe vertragen keine scharfen oder harten Putzmittel, denn diese zerstören die Oberfläche!

6. Technische Daten

BREITHERD HKK 80/60

Prüfungen	
EN 12815 und Verordnung (EU) 2015/1185	ja
Münchener Norm	ja
BimSchV (2. Stufe) / EcoDesign	ja / ja

Wertetripel	Scheitholz
Nennwärmeleistung	8,4 kW
Leistungsbereich	4 - 9 kW
Abgasmassenstrom	11,5 g/s
Abgasstutzentemperatur	165 °C
Mindestförderdruck	12 Pa

Technische Werte allgemein	
Gesamtmaße (Höhe/Breite/Tiefe)	850/800/630 mm
Gewicht	170 kg
Mindestabstände (hinten/seitlich/vorne)	20/40/80 cm
CO ₂ -Emission	744 mg/Nm ³
Staub	36 mg/Nm ³
Wirkungsgrad	83 %

Technische Ausstattung	
Primärluft	regelbar
Feuerraum	Schamott
Feuerraum (Höhe/Breite/Tiefe)	195/205/380 mm
Sommerrost	Feststehend
Winterrost	Kipprost
Anschluss	oben, seitlich, hinten Ø120 mm
Außenluftstutzen	nein

Zugelassene Brennstoffe	Holz
-------------------------	------

Abgaswerte für Mehrfachbelegung des Schornsteins nach DIN EN 13384.

Für den Zeitbrand – regelmäßige Unterbrechung des Heizbetriebes um mehr als 8 Stunden – vermindert sich das Raumheizungsvermögen um mind. 25%, d.h. bestenfalls auf 49/70/124 m³.

(Alle Angaben sind Prüfstandswerte)

BREITHERD HKK 92/60

Prüfungen	
EN 12815 und Verordnung (EU) 2015/1185	ja
Münchener Norm	ja
BimSchV (2. Stufe) / EcoDesign	ja / ja

Wertetripel	Scheitholz
Nennwärmeleistung	8,4 kW
Leistungsbereich	4 - 9 kW
Abgasmassenstrom	12 g/s
Abgasstutzentemperatur	164 °C
Mindestförderdruck	12 Pa

Technische Werte allgemein	
Gesamtmaße (Höhe/Breite/Tiefe)	850/920/630 mm
Gewicht	185 kg
Mindestabstände (hinten/seitlich/vorne)	20/40/80 cm
CO ₂ -Emission	1222 mg/Nm ³
Staub	33 mg/Nm ³
Wirkungsgrad	83 %

Technische Ausstattung	
Primärluft	regelbar
Feuerraum	Schamott
Feuerraum (Höhe/Breite/Tiefe)	195/205/380 mm
Sommerrost	Feststehend
Winterrost	Kipprost
Anschluss	oben, seitlich, hinten Ø120 mm
Außenluftstutzen	nein

Zugelassene Brennstoffe	Holz
-------------------------	------

Abgaswerte für Mehrfachbelegung des Schornsteins nach DIN EN 13384.

Für den Zeitbrand – regelmäßige Unterbrechung des Heizbetriebes um mehr als 8 Stunden – vermindert sich das Raumheizungsvermögen um mind. 25%, d.h. bestenfalls auf 49/70/124 m³.

(Alle Angaben sind Prüfstandswerte)

Montage der Herdstange (mit Kunststoffbeschlügen)

1. Die Blindblende kann nach dem Öffnen der Backraum- und Feuertüre nach vorne abgezogen werden
2. Schrauben herausschrauben
3. Schrauben lockern
4. Herdstange so aufsetzen, dass die Herdrahmenvorderkante in die Ausschnitte der Herstangenhalter greift
5. Die Herdstange zuerst mit den Schrauben anschrauben
6. Die restlichen zwei Schrauben einschrauben
7. Die Festigkeit der Herdstangenbefestigung kontrollieren, eventuell Schrauben nochmal nachziehen
8. Blindblende wieder aufstecken

7. Herstellererklärung

Das Produkt ist nach der Norm EN 12815:2001 / A1:2004 zertifiziert und entspricht der EU-Kommissionsverordnung 2015/1185 EKODESIGN Nahheizungen für feste Brennstoffe. Darauf aufbauend wird die Leistungserklärung Nr. 9112/RUSTI/2017 ausgestellt.

Alle Backzubehörteile, die für den kurzzeitigen Kontakt mit Lebensmitteln bestimmt sind (Kurzzeitkontakt nicht länger als 4 Stunden bei Getränken und 48 Stunden bei Lebensmitteln fester oder pastöser Konsistenz), erfüllen bei normaler oder vom Hersteller vorgeschriebener Verwendung die Anforderungen der Gesetz. 258/200 Coll., Dekret des Gesundheitsministeriums 38/2001 Coll. und gemäß der Verordnung Nr. 207/2006 Coll. in Bezug auf seine gesundheitliche Unbedenklichkeit.

8. Verwendung und Entsorgung der Verpackung

Wellpappe und Papier

- Verkauf von Sammlungsrohstoffen
- in Sammelbehälter für Altpapier

Holzteile

- Holz gemäß Anleitung im Gerät verbrennen
- bei einer von der Gemeinde für die Abfallentsorgung bezeichneten Stelle abgeben

PVC-Bänder, -Taschen, -Folien, -Bänder und -Nägel

□ in Sammelbehältern für Kunststoffe und Metalle

9. Entsorgung des Produktes

Der Abriss und die Entsorgung des Ofens liegen in der alleinigen Verantwortung des Eigentümers, der sich an die in seinem Land geltenden Sicherheits-, Umwelt- und Umweltschutzbestimmungen halten muss. Am Ende seiner Nutzungsdauer darf das Produkt nicht mit dem Siedlungsabfall entsorgt werden. Es kann bei den von den lokalen Behörden eingerichteten getrennten Sammelstellen oder bei Einzelhändlern, die diesen Service anbieten, abgegeben werden. Indem Sie das Produkt getrennt entsorgen, können Sie mögliche negative Folgen für Umwelt und Gesundheit vermeiden, die sich aus einer unsachgemäßen Entsorgung ergeben, und Sie können die Materialien, aus denen es besteht, zurückgewinnen und so erhebliche Energie- und Ressourceneinsparungen erzielen.

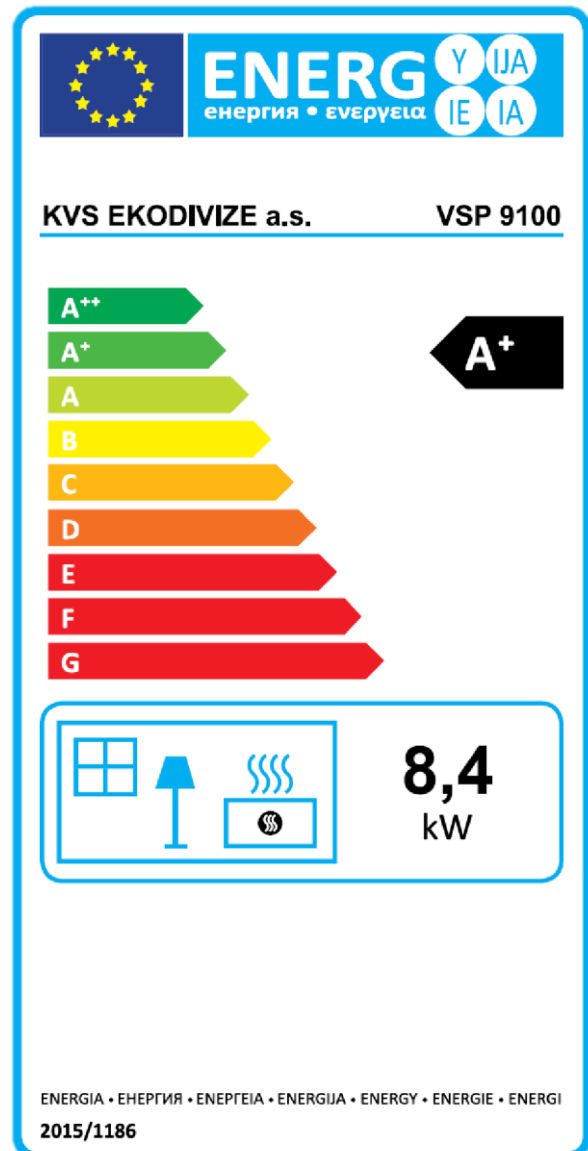
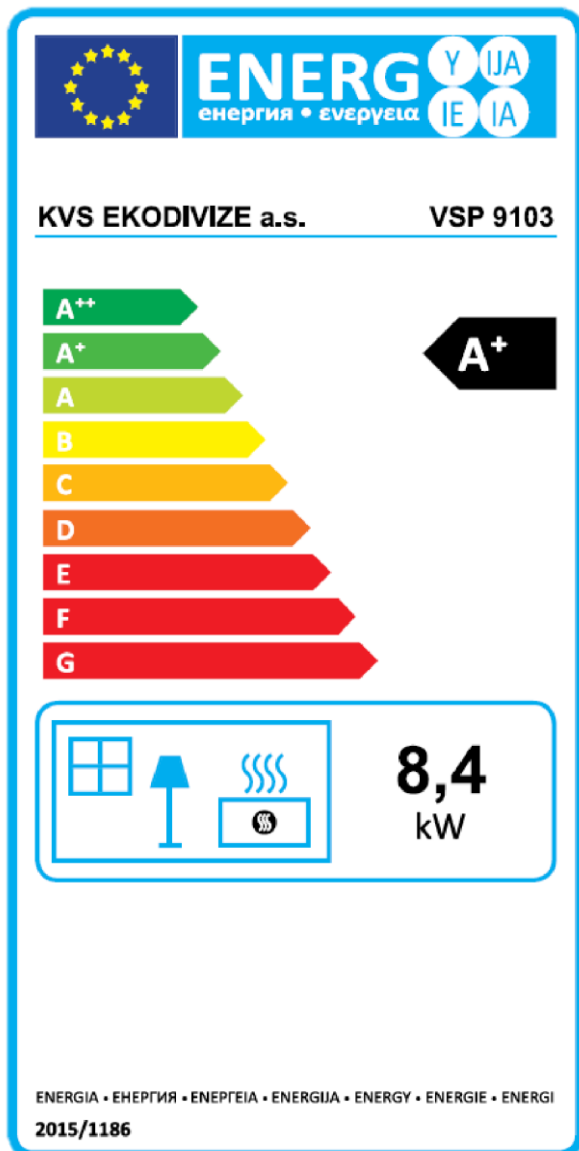
Die Hauptbestandteile des Geräts und die Anweisungen für ihre korrekte Trennung und Entsorgung am Ende ihrer Nutzungsdauer:

GLASKERAMIK:	Wertstoff- oder Recyclinghof
GLASFASER:	Wertstoff- oder Recyclinghof
GUSS:	Wertstoff- oder Recyclinghof
STAHL, STAHL LACKIERT, EDELSTAHL, EMAILLIERTER STAHL:	Wertstoff- oder Recyclinghof
KUNSTSTOFFTEILE:	Wertstoff- oder Recyclinghof
SCHAMOTTE / VERMICULITE:	Baustellen-Restabfälle auf der Müllumladestation

10. Angaben zur Energieeffizienz

HKK 80/60

HKK 92/60



PRODUKTDATENBLATT: HKK 80/60

Name oder Warenbezeichnung des Lieferanten:



Modellkennung des Lieferanten:
VSP 9103

Energieeffizienzklasse des Modells:



Direkte Wärmeleistung in kW:
8,4

Energieeffizienzindex:
111

Brennstoff-Energieeffizienz bei Nennwärmeleistung
sowie ggfls. bei Mindestlast:
83%

PRODUKTDATENBLATT: HKK 92/60

Name oder Warenbezeichnung des Lieferanten:



Modellkennung des Lieferanten:
VSP 9100

Energieeffizienzklasse des Modells:



Direkte Wärmeleistung in kW:
8,4

Energieeffizienzindex:
111

Brennstoff-Energieeffizienz bei Nennwärmeleistung
sowie ggfls. bei Mindestlast:
83%

GARANTIE/GEWÄHRLEISTUNG

Bartz Exklusiv Heizgeräte sind moderne, technische Geräte, die ihre einwandfreie Funktion nur erhalten, wenn sie sorgfältig und unter Einhaltung aller Fachregeln und Vorschriften aufgebaut und an einen geeigneten Schornstein angeschlossen werden.

Der Käufer ist verpflichtet, die Eignung des Schornsteins selbständig und in Eigenverantwortung zu prüfen. Aufbau und Anschluss an den Schornstein sind immer von einem Fachmann durchführen zu lassen.

Für einwandfreie Werkstoffe, normgerechten Zusammenbau und sichere Funktion dieses Heizgerätes leistet die Bartz-Werke GmbH 3 Jahre Garantie beginnend ab Kaufdatum.

Bartz Exklusiv Heizgeräte sind nach modernen Erkenntnissen konstruiert. Sie erfüllen die hohen sicherheitstechnischen und funktionalen Anforderungen der DIN EN 13240:2001-07.

Bartz Exklusiv Heizgeräte werden mit funktionsgerechten, hochwertigen Materialien unter ständiger Überwachung durch die Qualitätssicherung produziert.

Bartz Exklusiv Heizgeräte verlassen sorgfältig und transportsicher verpackt das Werk.

Sollten Sie dennoch berechtigten Anlass für eine Reklamation haben, wenden Sie sich bitte an Ihren Fachhändler.

Ausgeschlossen von der Garantie und Gewährleistung sind Brennkammerteile wie z.B. Brennkammerverkleidungen, Feuerroste, Glasscheiben und Teile im Rauchgaszug.

Mit dieser Garantie/Gewährleistung sichern wir zu:

- eine einwandfreie, dem Zweck entsprechende Werkstoffbeschaffenheit und -verarbeitung,
- die einwandfreie Funktion des Kaminofens.

Die Garantie/Gewährleistung umfasst nicht den normalen Verschleiß, wie er bei üblicher Nutzung des Kaminofens entsteht. Üblicher Verschleiß kann sein:

- Lackverfärbungen durch thermische Belastung,
- Oberflächenveränderungen der Glasscheibe wie z.B. Rußfahnen, angesinterte Flugasche o.ä.,
- Verfärbungen der Brennkammerverkleidung oder feine Risse in dieser,
- Verfärbung der Naturstein-Oberflächen sowie feine Risse im Stein und Ofenkacheln.
- Die Garantie/Gewährleistung umfasst nicht die Gerätedichtungen wie z.B. Tür- oder Scheibendichtung.

Ausdrücklich ausgenommen von der Garantie/Gewährleistung sind Schäden und Mängel, die durch

- unsachgemäße Handhabung und Wartung,
- thermische Überbeanspruchung,
- Nichtbeachtung der Montage- und Bedienungsanleitung entstehen.

Solche Schäden können sein:

- gerissene Brennkammerverkleidungen durch technische und mechanische Überbeanspruchung,
- gerissene Glasscheiben durch thermische Überbeanspruchung oder mechanische Einwirkung
- Risse im Korpus durch thermische Überbeanspruchung,
- Verformung vom Korpus sowie der einzelnen Komponenten wie z.B. Stehrost, Rüttelrost, Halterungsumlenkplatte o.ä.

Die Garantie-/Gewährleistungszeit beginnt mit dem Kauf des Heizgerätes. Dieses Kaufdatum ist durch Vorlage eines Kassenbeleges nachzuweisen.

Die Garantie/Gewährleistung erfolgt in der Weise, dass mangelhafte Bauteile durch den zuständigen Fachhändler oder eine andere von Bartz beauftragte Person kostenfrei repariert oder gegen mangelfreie Bauteile ausgetauscht werden.

Falls notwendig, erfolgt die Reparatur an einem dafür geeigneten Ort außerhalb des Aufstellungsortes. Bartz wird die Reparatur schnellstmöglich nach Abholung des mangelhaften Heizgerätes durchführen.

Ein Anspruch auf Nutzungsausfall wird durch die Garantie/Gewährleistung nicht gewährt.

Falls notwendig, erfolgt ein Austausch des bemängelten Heizgerätes gegen ein gleichwertiges Heizgerät gleichen Modells.

Falls eine Reparatur oder ein Austausch des mangelhaften Heizgerätes nicht möglich oder mit unverhältnismäßigen Kosten verbunden ist, erfolgt die Wandlung des Kaufvertrages.

Bartz entscheidet über die Art der Garantie/Gewährleistung nach eigenem billigem Ermessen.